

# Les pompes à injection

## Le système d'injection et de régulation des moteurs Diesel

### A — GÉNÉRALITÉS

Nous traiterons dans cet ouvrage des pompes d'injection mécanique à « saccade », c'est-à-dire de celles dont chaque impulsion injecte dans le cylindre la dose de carburant nécessaire, et des pompes à distributeur rotatif.

#### 1° — Rôle

La pompe d'injection doit refouler sous pression le combustible à travers un circuit qui comprend : des soupapes ou clapets, des conduites et des injecteurs.

#### 2° — Conditions à remplir

- a) **Le dosage doit correspondre très exactement aux besoins du moteur** (suivant la charge);
- b) **il doit être rigoureusement égal pour chaque cylindre du moteur** (la valeur du débit est déterminée avec précision par le constructeur (1));
- c) **l'injection doit s'effectuer à un instant très précis,**
- d) **l'injection doit se produire pendant un laps de temps très court et sans égouttement ultérieur,**
- e) **la précision dans l'usinage de la pompe, notamment des pistons et des cylindres, doit être très poussée :**

la pression atteint une valeur très élevée (200 bars et davantage);

la quantité de combustible à refouler par coup de piston est très faible (principalement sur les moteurs de petite cylindrée — Perkins — Indénor — etc.);

f) **le régulateur de vitesse fait généralement corps avec la pompe d'injection.** Il évite l'emballement du moteur à partir d'un certain régime en neutralisant l'action du conducteur sur l'accélérateur. Il assure également le maintien d'un ralenti stable.

(1) Opération qui s'effectue au banc d'essai.

## B — TYPES DE POMPES A COURSE DE PISTON CONSTATE (à rampe ou à entaille)

### RAPPEL DE FONCTIONNEMENT (1) (fig. 1)

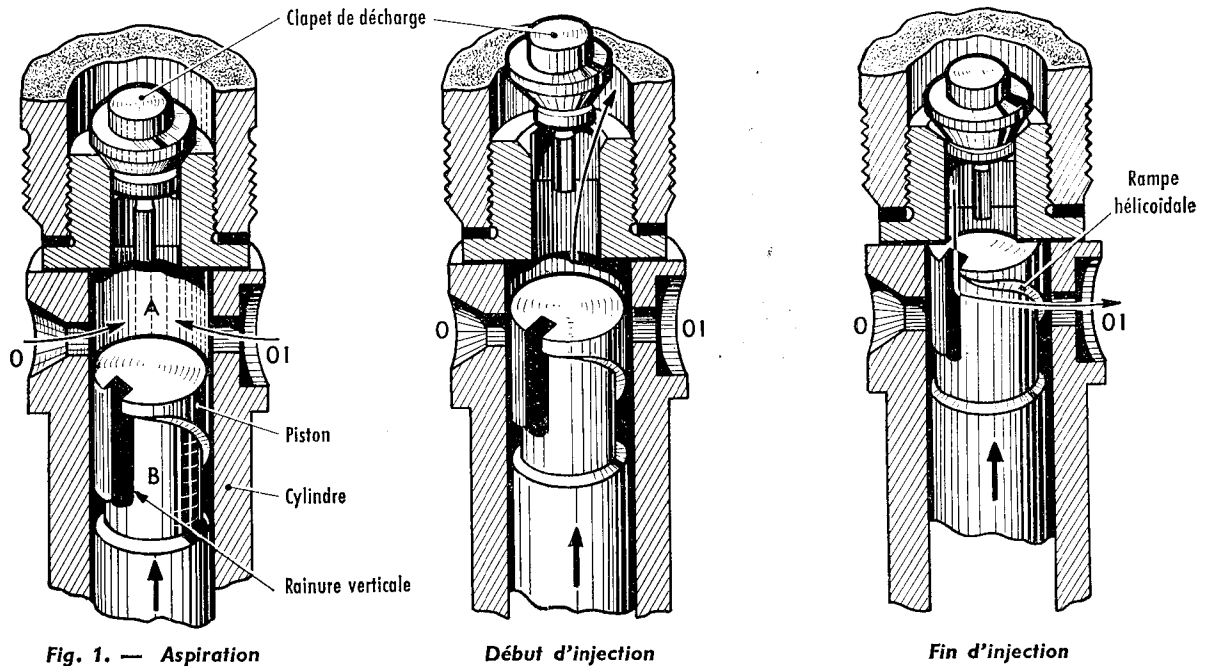


Fig. 1. — Aspiration

Début d'injection

Fin d'injection

## 1° — Pompe Lavalette-Bosch (2)

### Aspiration

Au P.M.B., le piston découvre les orifices **0** et **01** d'arrivée du gas-oil. Le combustible pénètre dans la chambre A et par la rainure verticale dans la chambre B (position 1).

### Début d'injection (refoulement)

Le piston remonte et obture les orifices d'arrivée; c'est le début du refoulement. Le gas-oil comprimé soulève le clapet de décharge et se dirige vers l'injecteur (position 2).

### Fin d'injection (décharge)

Le piston continue à monter et dès que l'arête de la rampe hélicoïdale découvre l'orifice de retour **01**, l'injection cesse brusquement.

Le gas-oil contenu dans A et B retourne dans la chambre d'admission.

(1) Voir également Automobile, Technologie professionnelle générale. Tome I. Éditions Foucher.

(2) Avec piston à début d'injection constant.

REMARQUE :

La quantité de carburant refoulée dépend du temps pendant lequel le piston couvre l'orifice de décharge **01**.

Ce temps est modifié par la rotation du piston. Elle fait varier l'instant de la fin du refoulement déterminé par la rampe hélicoïdale.

La figure 2 (A-B-C) montre les positions de plein débit de débit moyen et de ralenti. Dans la figure 2 — D — la rainure verticale est en ligne avec l'orifice **01**, aucun refoulement n'est possible, c'est la position d'arrêt.

Pour obtenir la position désirée de la rampe hélicoïdale, on fait tourner le piston au moyen d'un mécanisme de commande (fig. 3).

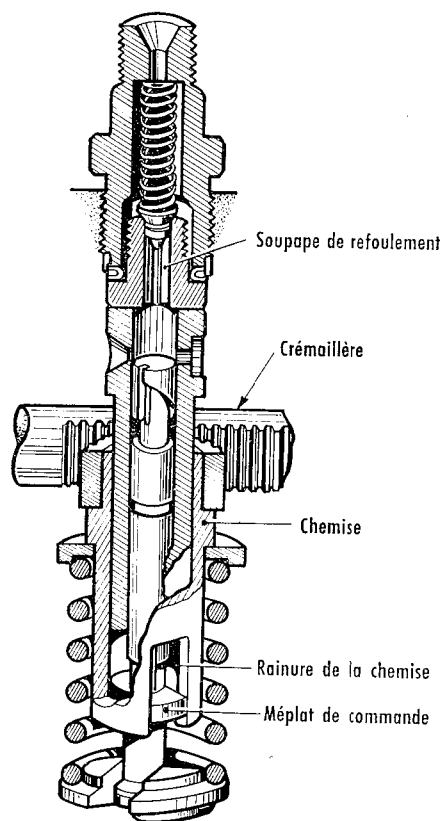


Fig. 3 — Mécanisme de commande de la rotation du piston.

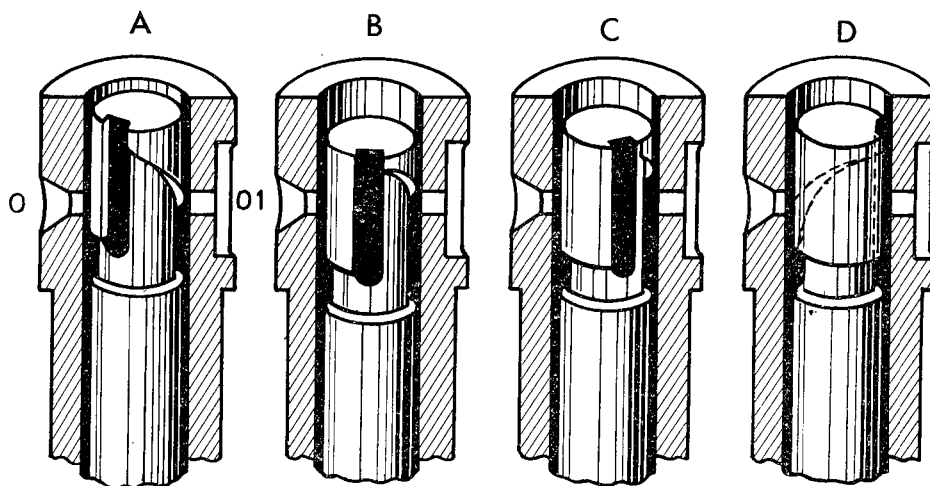
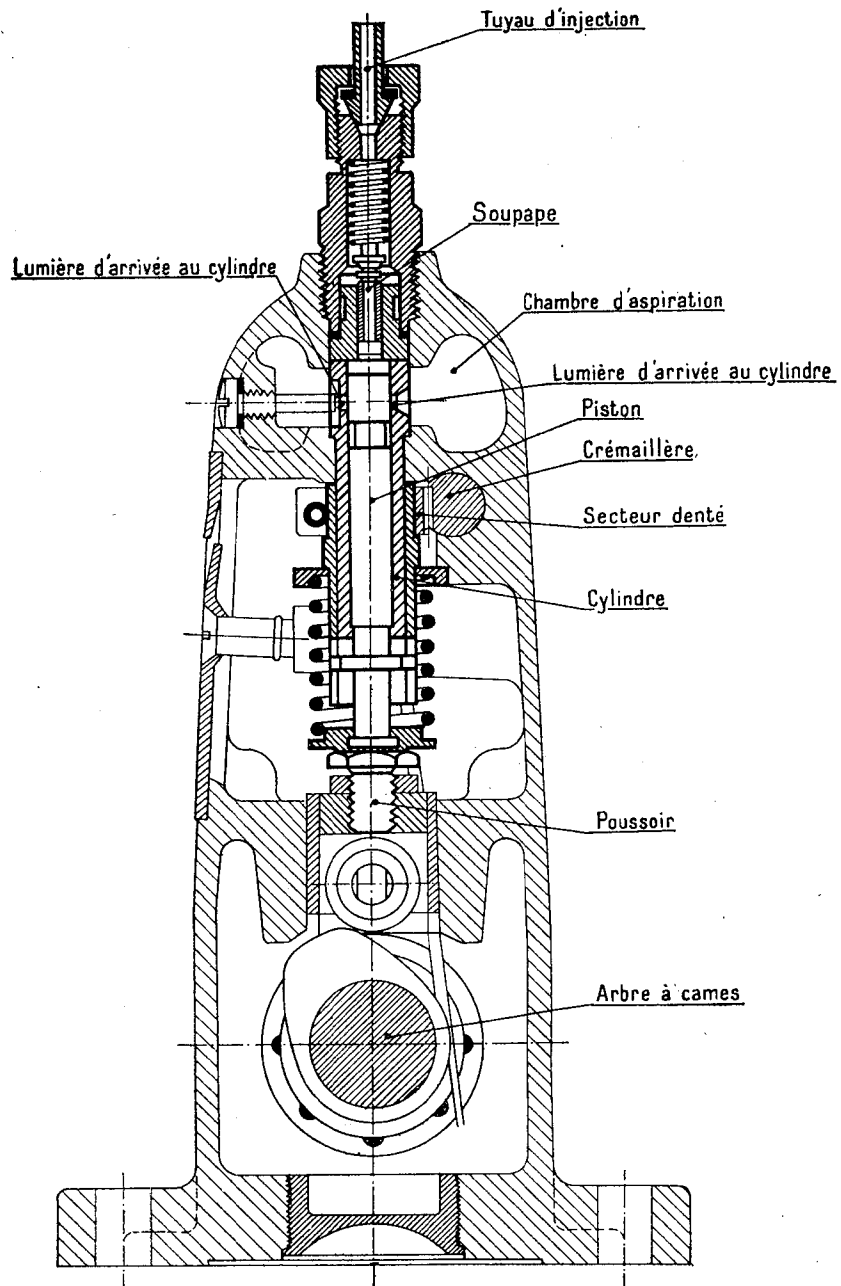


Fig. 2. — Différentes positions du piston dans le cylindre.



**Pompe Lavalette-Bosch.**

# Soupape Lavalette-Bosch

## FONCTIONNEMENT DE LA SOUPE DE DÉCHARGE OU DE REFOULEMENT (1)

(fig. 4)

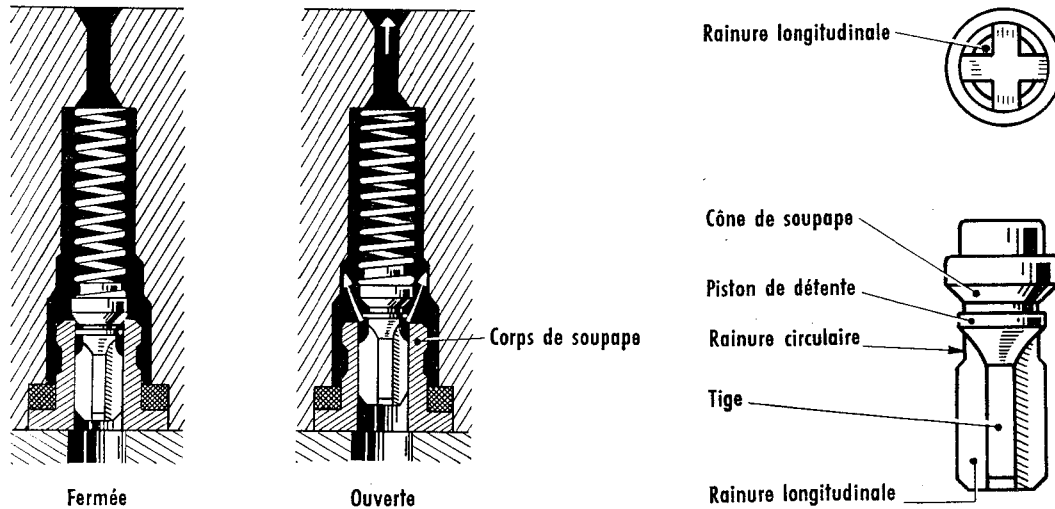


Fig. 4. — Soupape Lavalette-Bosch.

### Début du refoulement

La soupape est soulevée de son siège, et le gas-oil passe par des rainures longitudinales qui débouchent dans une rainure circulaire.

Dès que la rampe hélicoïdale du piston découvre l'orifice d'arrivée du gas-oil, la pression de refoulement cesse. La soupape de décharge est repoussée sur son siège sous l'action de son ressort et de la surpression qui règne dans le tube de refoulement.

### Fin du refoulement

Le refoulement cesse, la partie cylindrique du clapet ou « piston de détente » vient couper la communication entre le tube d'injection et le cylindre. Cette obturation permet d'obtenir une détente du combustible dans le tube de refoulement et d'arrêter brusquement l'injection par la fermeture immédiate de l'aiguille de l'injecteur.

Il en résulte que l'injecteur ne « bave » pas. Le cône de soupape vient ensuite se poser sur son siège (fig. 4)

### REMARQUE :

L'espace intérieur du tube de refoulement s'agrandit d'un volume égal à celui du piston de détente, ce qui permet au gas-oil contenu dans le tube de se détendre très rapidement.

### CLAPETS A BILLES (fig. 6, page 61)

Ils sont toujours constitués de deux corps superposés comportant chacun une bille.

### Fonctionnement

En fin d'injection, la bille du corps inférieur retombe la première sur son siège et il en résulte une chute de pression dans le corps supérieur. Le combustible contenu dans la tuyauterie de refoulement se « détend » et entraîne la fermeture de la seconde bille.

(1) ou clapet de réaspiration.

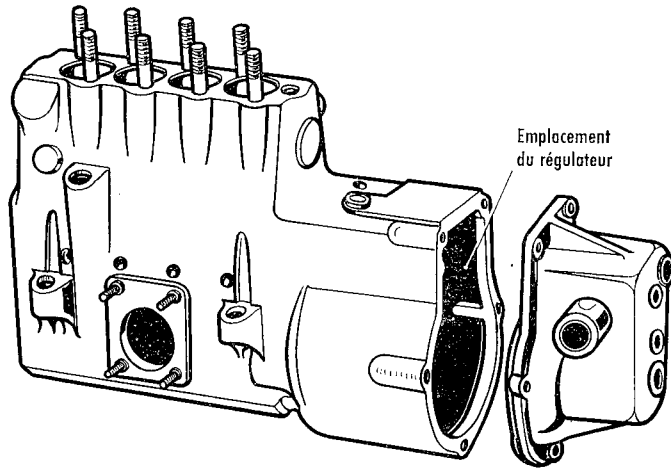


Fig. 2

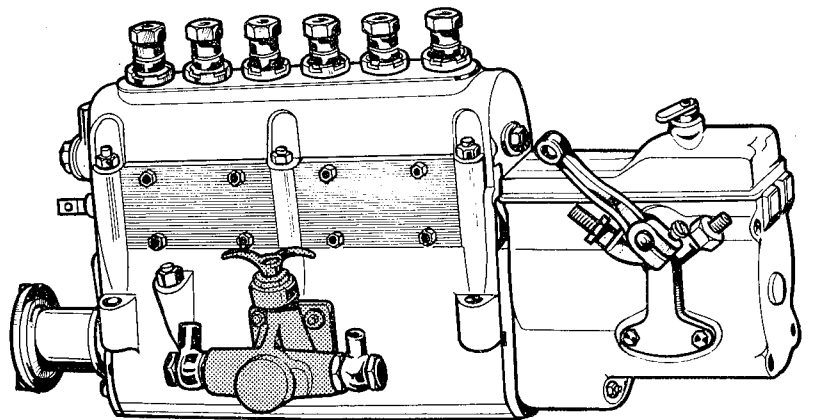
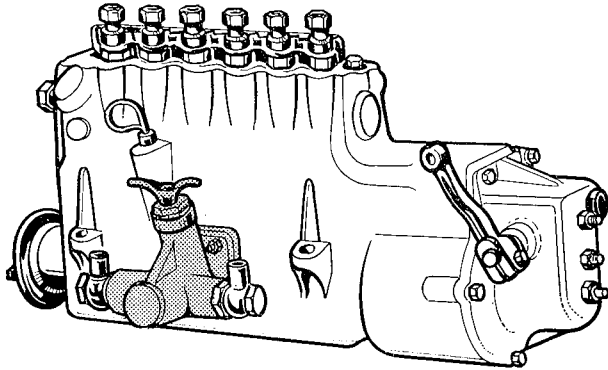


Fig. 3. — Aspects comparés d'une pompe C. M. S. et d'une pompe du type précédent.

## 2° — Pompe d'injection monobloc Sigma — type C. M. S.

(fig. 1-2-3)

### Généralités

Ce type de pompe permet de rationaliser la fabrication des pompes d'injection multicylindriques à arbres à cames incorporés et d'en faciliter l'utilisation.

En effet, jusqu'à présent, des « tailles » classiques de pompes (A et B) correspondaient aux cylindrées unitaires des moteurs.

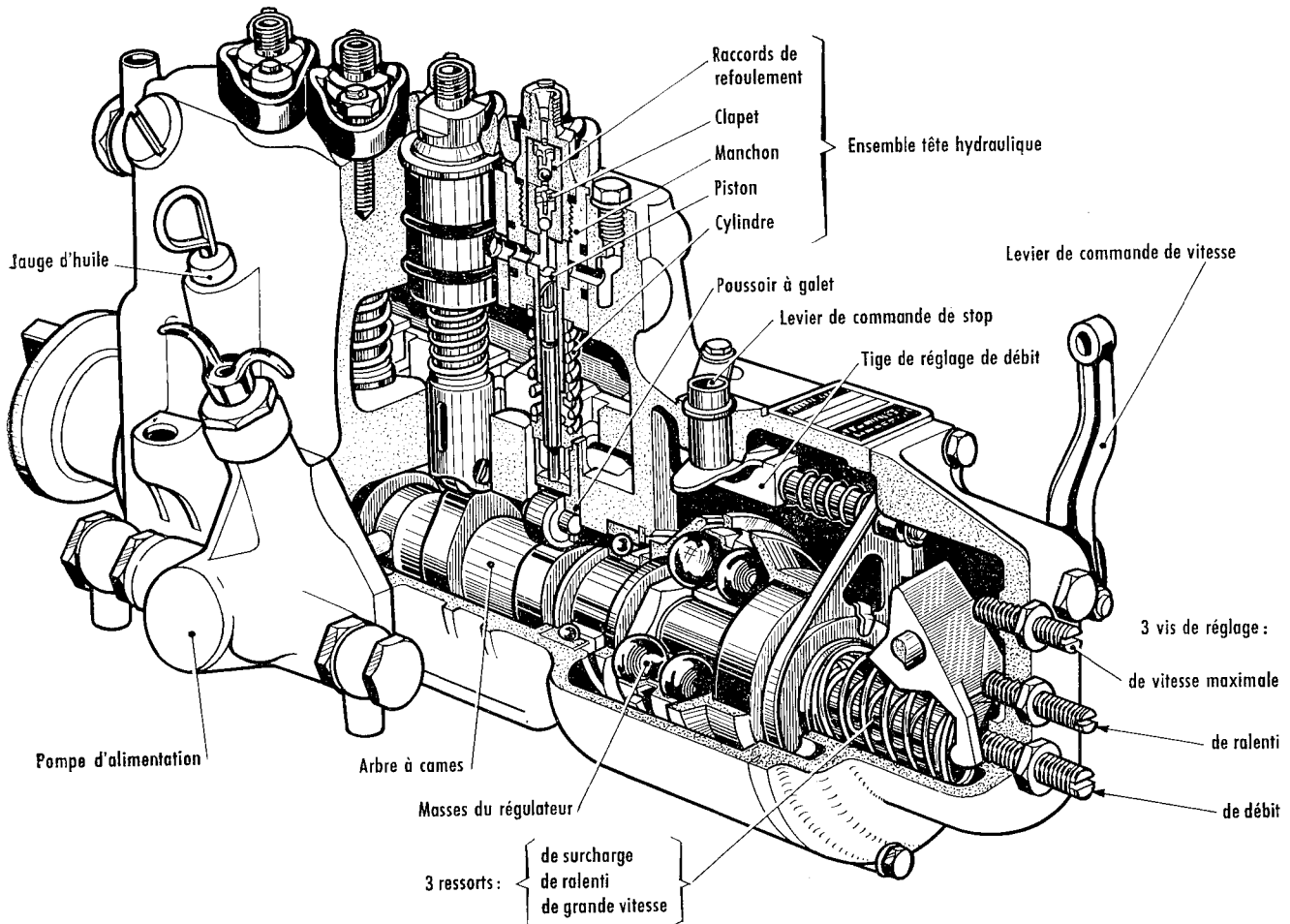


Fig. 1 — Pompe d'injection monobloc Sigma type C. M. S.

En outre, les régulateurs étaient construits en fonction des utilisations particulières (Diesel routiers, tracteurs, groupes électrogènes, marins, industriels, etc...).

La pompe type C. M. S. permet de remplacer ces différentes combinaisons de pompes et de régulateurs par une solution unique. Elle est capable de satisfaire aux utilisations habituelles des moteurs Diesel rapides de cylindrée unitaire moyenne (2,5 l au maximum).

## Description générale (fig. 4-5)

La pompe C. M. S. constitue un ensemble « monobloc » car le carter du régulateur fait corps avec celui de la pompe.

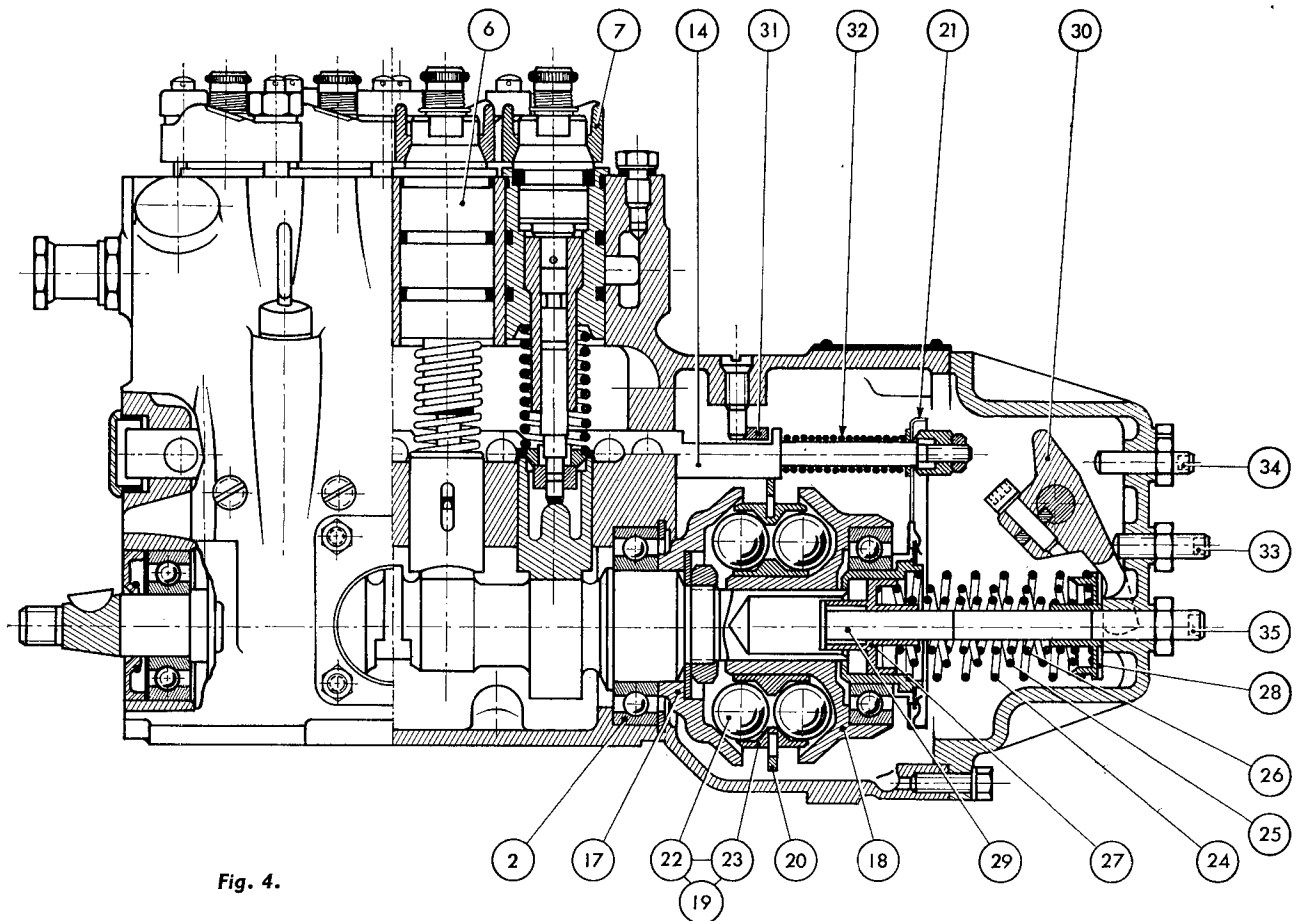


Fig. 4.

Tous les organes de réglage (de la pompe ou du régulateur) sont placés dans le plan de symétrie des carters et accessibles de l'extérieur.

Il a été possible de supprimer la plaque de visite et de réaliser un carter fermé, parfaitement rigide et étanche.

L'ensemble C. M. S. comprend une pompe et un régulateur qui sera étudié ultérieurement (1).

## Étude de la pompe

Nous retrouvons sensiblement les mêmes organes que dans le cas des pompes en ligne classiques :

### a — des têtes hydrauliques (fig. 4)

Des têtes hydrauliques (6) sont maintenues par les brides (7) dont les parties coniques assurent un blocage efficace. Chaque tête hydraulique constitue un sous-ensemble qui se compose des éléments suivants (fig. 5 et 6) :

(1) Voir « Les régulateurs », page 107.



— le manchon (8) ;  
 — l'élément piston-cylindre (9) ;  
 — le clapet double (10) ;

— le raccord de refoulement (11) ;  
 — le ressort de rappel (55) ;  
 — le joint de haute pression (12) ;

— les joints de basse pression (13) ;  
 — la coupelle inférieure (5').

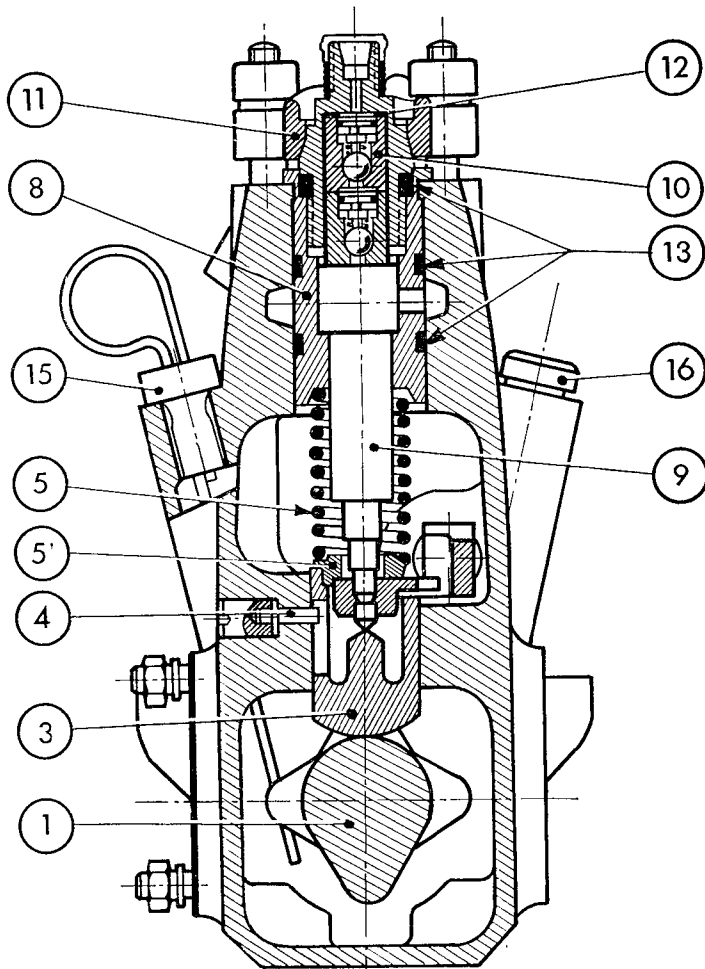


Fig. 5.

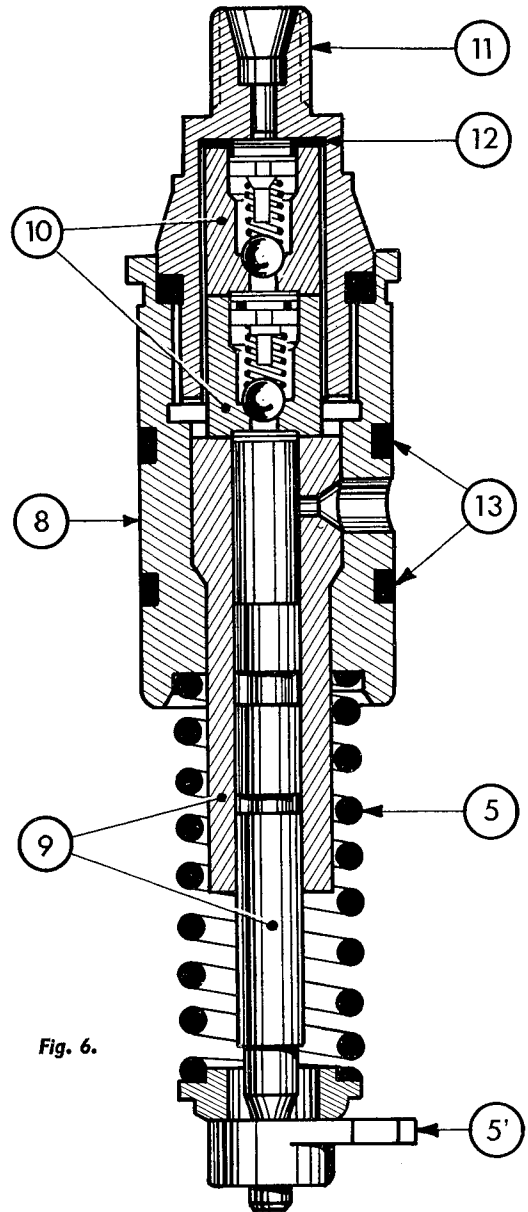


Fig. 6.

REMARQUE :

Les trous d'alimentation du manchon et du cylindre sont placés, l'un par rapport à l'autre, d'une façon très précise lors du montage de la tête hydraulique.

Un repère tracé sur la collerette du manchon correspond à un repère tracé sur la partie supérieure du corps de pompe. Lorsque ces deux repères coïncident, l'équilibrage des débits et le réglage des différents cylindres sont réalisés avec une approximation de  $\pm 2\%$ .

## b — des poussoirs (fig. 5)

Ils sont guidés par des doigts (4) et rappelés par des ressorts (5).

## c — un arbre à cames (fig. 4)

Il est supporté par deux roulements à billes montés directement dans le carter. Le roulement (2) est placé de telle manière qu'il absorbe les efforts axiaux qui peuvent s'exercer sur l'arbre à cames.

## d — une tige de réglage (fig. 4)

De section rectangulaire, elle coulisse dans deux portées brochées dans le carter.

Elle comporte des glissières dans lesquelles se déplacent verticalement les doigts de réglage des pistons.

## Fonctionnement (fig. 7).

Le piston à fond plat et à rampe hélicoïdale fonctionne dans les mêmes conditions qu'un élément de pompe classique.

## Refoulement

Lorsque l'arête C du piston obture l'orifice A, le combustible est comprimé et refoulé à travers les clapets D.

Ce refoulement s'opère jusqu'au moment où la rampe F découvre l'orifice A, provoquant une chute de pression brusque et la fermeture des clapets.

## Limitation du débit

La quantité de combustible injectée dépend de la position respective des rampes C et F par rapport à l'orifice d'arrivée A. La variation de cette position est obtenue par la rotation du piston dans la chemise. Cette rotation est provoquée par le déplacement de la crémaillère G qui entraîne le doigt du piston H.

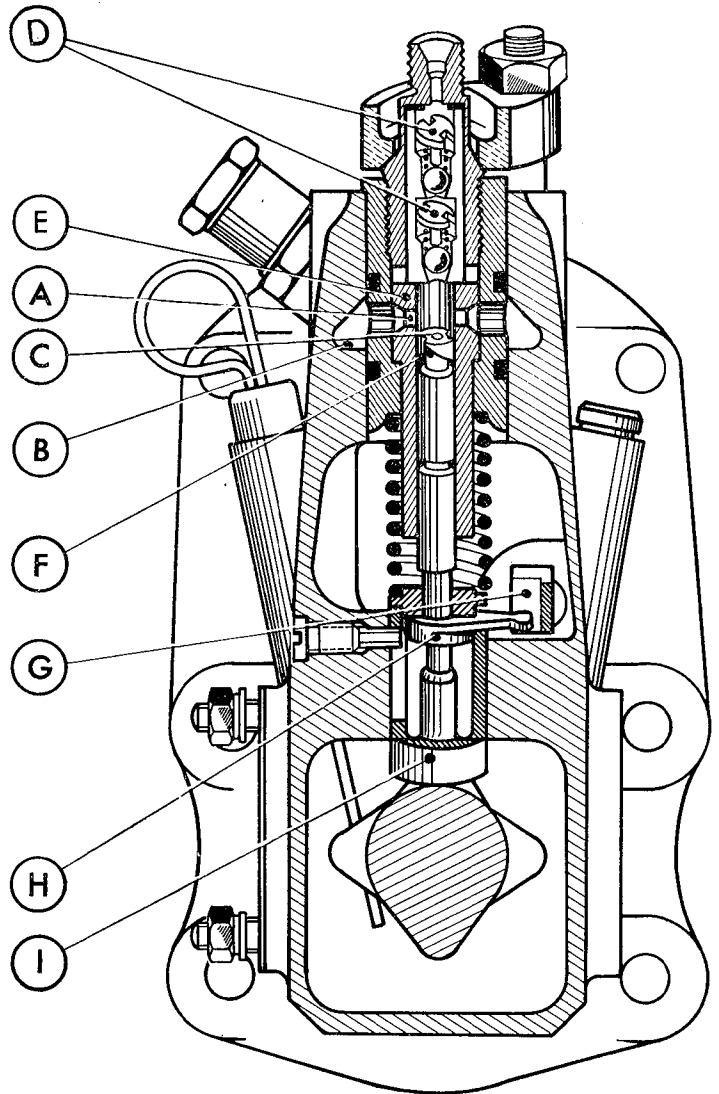


Fig. 7.

## REMARQUES :

- La pompe étant conçue pour tourner indifféremment à gauche ou à droite, la jauge d'huile (15), le renflard (16) et la pompe d'alimentation peuvent toujours être montés à l'extrémité opposée au côté entraînement (fig. 5).
- L'équilibrage et le réglage des débits s'effectuent par rotation des têtes hydrauliques sans aucune intervention à l'intérieur de la pompe.
- Selon les nécessités de la mise au point, la pompe C. M. S. peut recevoir des clapets à réaspiration et des poussoirs à galets.
- Cette pompe peut injecter plusieurs types de carburants et en particulier des combustibles comme l'essence. Dans ce cas, le graissage des pistons est assuré par un branchement sur le circuit d'huile du moteur.

### 3° — Pompe d'injection monopiston « Silto » de la Précision Mécanique Labinal

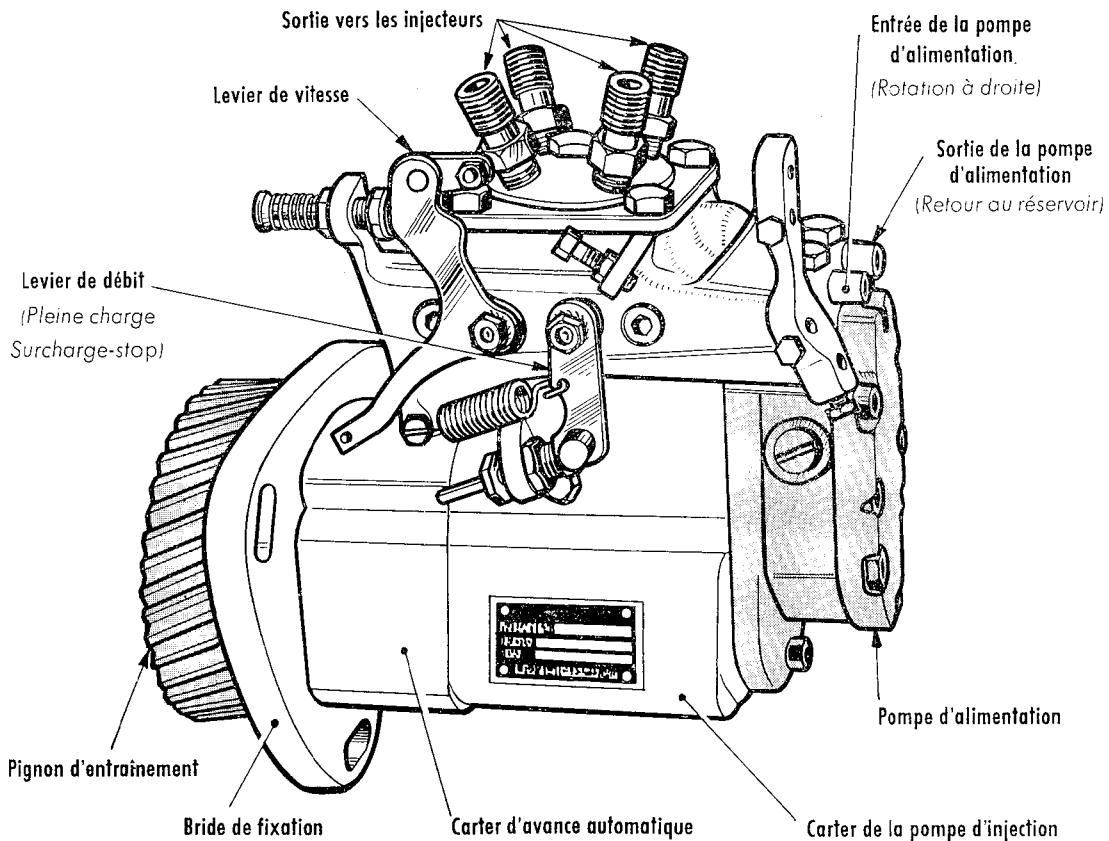


Fig. 1. — Pompe monopiston « Silto » de la P. M. Labinal.

#### Généralités

La pompe monopiston « Silto » d'une conception nouvelle possède certaines qualités qui la rendent apte à l'alimentation des moteurs Diesel rapides de faible cylindrée.

Notons en particulier les points suivants :

- 1° elle utilise un **régulateur hydraulique**, dit « toutes vitesses », à butée liquide,
- 2° on peut lui adapter un **dispositif à avance automatique**, à commande hydraulique,
- 3° une **pompe d'alimentation à engrenages**, du type de la pompe à huile, s'y trouve incorporée.
- 4° la **coupeure de fin d'injection est très rapide**, ce qui élimine les risques de « bavage » ultérieurs,
- 5° l'**entretien est pratiquement nul** (le carter et les organes de la pompe étant lubrifiés et refroidis par le carburant filtré et sous pression),
- 6° les **débits sont équilibrés et réglés automatiquement**,
- 7° l'**encombrement est réduit**,
- 8° Les organes de réglage **sont très accessibles**,
- 9° un dispositif de surcharge assure de **très bonnes conditions de démarrage**.

## Principe de fonctionnement

Quel que soit le nombre des cylindres du moteur, le refoulement du combustible dans chacune des chambres de combustion est assuré par un seul piston.

La distribution du combustible, qui se fait en temps opportun et dans l'ordre de fonctionnement des cylindres du moteur, est assurée par une seule came dont le nombre de bossages est fonction du nombre de cylindres à alimenter (fig. 2 bis).

## DESCRIPTION (fig. 2 et 2 bis)

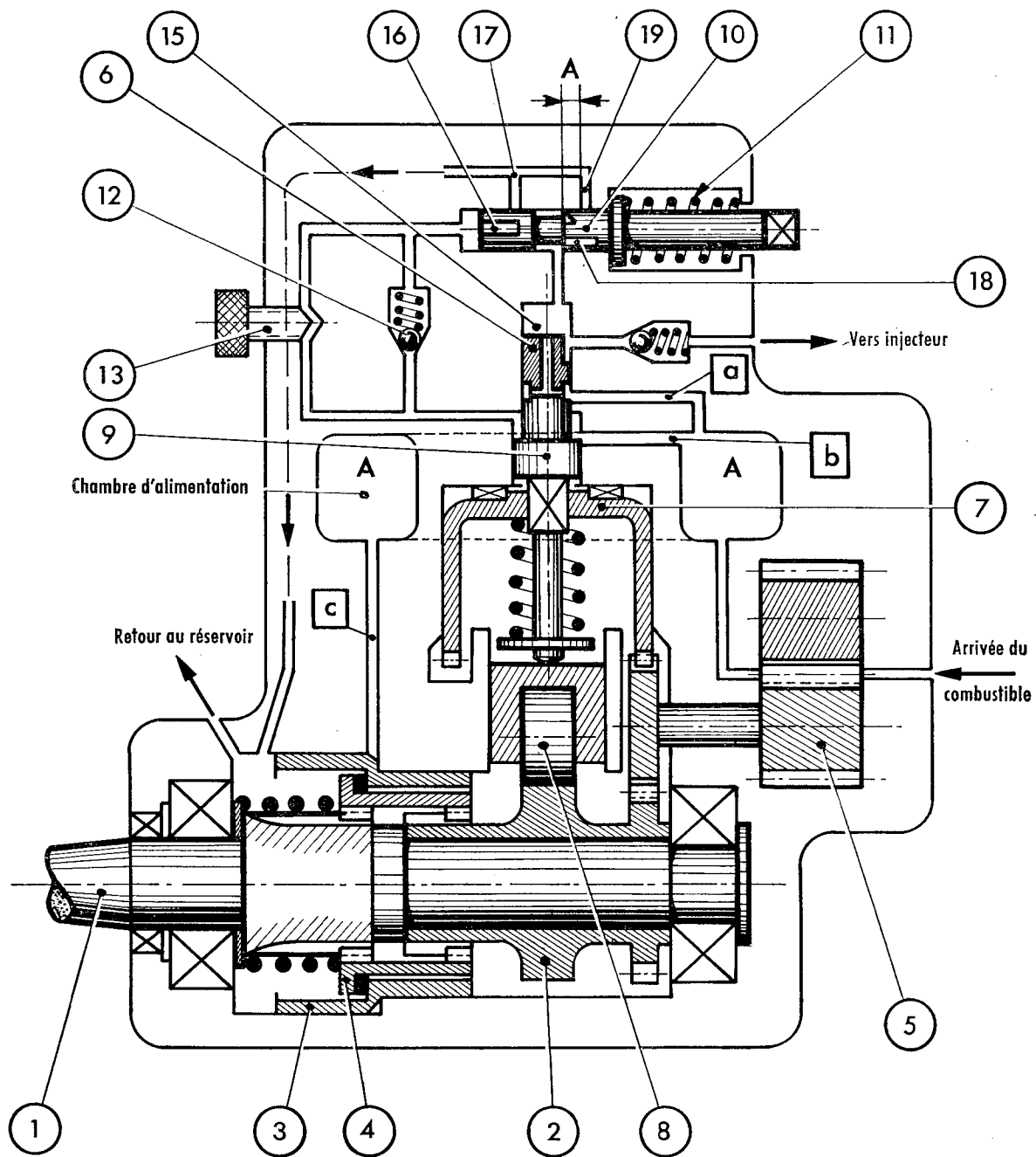


Fig. 2.

Cette pompe qui peut se fixer sur le moteur, soit en applique, soit sur berceau, comprend les organes essentiels suivants :

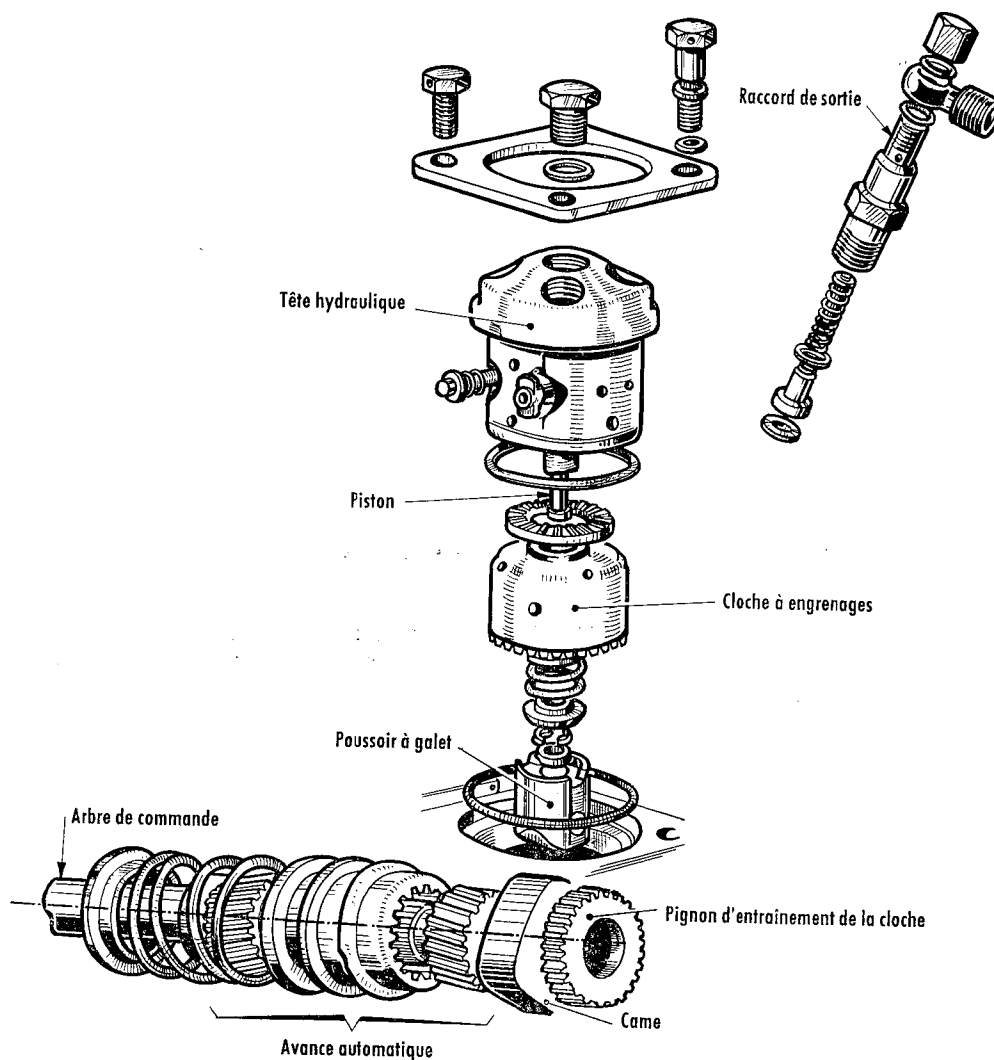


Fig. 2 bis.

### 1° Un arbre de commande (1)

Supporté par deux roulements à galets coniques, il est entraîné par le moteur. Cet arbre porte une came (2) pourvue d'autant de bossages que le moteur possède de cylindres.

Par exemple, pour un moteur à 4 temps tournant à 4200 tr/mn, le piston de pompe (9) effectue  $\frac{4200 \times 4}{2 \times 60} = 140$  montées par seconde, ce qui représente  $1/280^e$  de seconde, par course.

La came commande la montée du piston par l'intermédiaire d'un poussoir à galet (8), un ressort de rappel commande son retour.

## 2° Une pompe d'alimentation (5)

Elle est semblable à la pompe à huile de graissage d'un moteur. L'arbre de commande l'entraîne par l'intermédiaire de pignons dentés. Cette pompe refoule le gas-oil dans une chambre d'alimentation annulaire (A).

## 3° Une avance automatique (fig. 2 et 2 bis)

La pompe à engrenages envoie du gas-oil dans la chambre annulaire « A » à une pression qui varie avec la vitesse de rotation.

Cette pression variable agit par le canal C sur un vérin hydraulique qui entraîne un manchon pourvu d'une denture hélicoïdale.

Grâce à cette denture, le déplacement axial du manchon modifie le calage angulaire de la came par rapport à l'arbre de commande.

## 4° Une tête hydraulique (fig. 2 et 2 bis)

Elle comprend :

### a) Un piston (6) dont la levée est assurée par la came. Il est entraîné en rotation par une cloche à engrenages (7).

Ce piston comprend deux parties de diamètres différents : la plus large (9) se déplace dans la chambre de régulation (circuit à basse pression) ; la plus étroite (6) se déplace dans la chambre d'injection (15) (circuit à haute pression). Par deux conduits appropriés, ces deux parties du piston sont en liaison avec la chambre d'alimentation annulaire (A).

La partie (6) du piston présente à mi-hauteur environ une gorge circulaire qui, au point mort bas, se situe au niveau du canal venant de la chambre (A).

Par un perçage axial et des perçages radiaux dans la tête du piston, cette gorge communique avec la chambre d'injection (15).

En outre, la tête du piston comporte une rainure pratiquée suivant l'une de ses génératrices ; par la rotation du piston, cette rainure relie successivement la chambre (15) aux différents orifices d'injection.

### b) Le régulateur hydraulique (fig. 2 et 5)

Il est formé d'une navette (10) équilibrée par un ressort (11) et alimentée en combustible par l'intermédiaire d'un clapet (12) et d'un robinet pointeau (13).

La navette peut tourner de façon à orienter la rainure (16) devant le conduit (17). Elle provoque ainsi la surcharge du combustible pour la mise en route du moteur.

En outre, sa rotation permet d'amener la rainure (18) devant le conduit (19) et de provoquer ainsi l'arrêt du moteur.

Une échancrure de la navette permet de faire varier le débit de combustible par modification de la cote (A).

### c) Les orifices de départ vers les injecteurs.

Ils sont munis de raccords de refoulement sur lesquels se fixent les tuyauteries de liaison entre la pompe et les porte-injecteurs. Dans ces raccords se trouvent les clapets à bille ou à réaspiration.

## Principe général de la « butée liquide » (fig. 3 et 4)

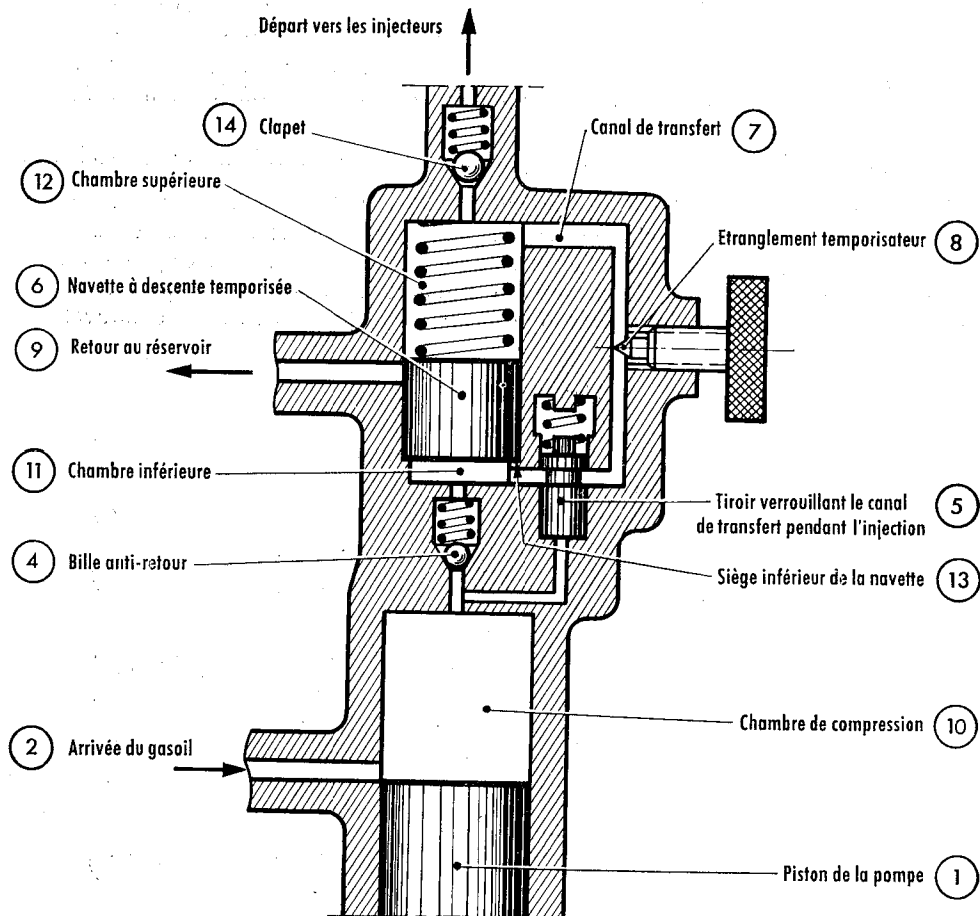


Fig. 3.

Lorsque le piston (1) monte, il ferme l'arrivée (2) ; le combustible comprimé dans la chambre (10) pousse le tiroir (5) et ferme le canal de transfert (7).

Par suite du tarage de son ressort, la bille (4) se soulève à son tour, et la pression du combustible s'exerce sur la navette (6). Lorsque cette navette démasque le canal (9), tout le liquide en excédent s'échappe jusqu'à ce que le piston (1) ait atteint son point mort haut.

Dès que le piston (1) descend, le tiroir (5) s'ouvre et le clapet à bille (4) se ferme ; la navette (6), repoussée sur son siège (13) par le ressort, chasse le liquide par le canal (7) de la chambre (11) vers la chambre (12) qui est ainsi remplie de combustible.

Lorsque le piston (1) remonte, le cycle recommence, mais la chambre (12) est pleine de combustible qui ne peut sortir que par le clapet (14).

L'injection a lieu jusqu'à ce que la navette (6) vienne démasquer le canal de fuite (9) ; c'est la fin d'injection.

Le débit maximum injecté est égal au volume engendré par la course de la navette (6) depuis son siège jusqu'au niveau du conduit (9).

En modifiant la section de passage du gas-oil au moyen du pointeau (8), on freine la descente de la navette et le piston (1) remontera avant qu'elle ait pu redescendre sur son siège.

Le tiroir (5) se ferme, le clapet (4) s'ouvre et la navette se trouve arrêtée pendant sa descente par la quantité de liquide qui passe par ce clapet, comme par une « butée ». D'où le nom de *butée liquide* donné à ce dispositif.

On comprend que la navette partant de plus haut injecte un volume de gas-oil plus réduit.

On modifie le débit de la pompe en agissant sur le pointeau (8), qui fait office d'accélérateur.

Ce système assure une auto-régulation car lorsque le moteur tourne à vitesse constante, la « butée liquide » se produit toujours à la même hauteur et le volume injecté est constant. Cependant si la vitesse du moteur augmente (par suite d'une baisse de charge par exemple) le piston de pompe remonte plus vite, la « butée liquide » se produit plus tôt et le volume injecté est réduit jusqu'à ce qu'une nouvelle position d'équilibre soit atteinte.

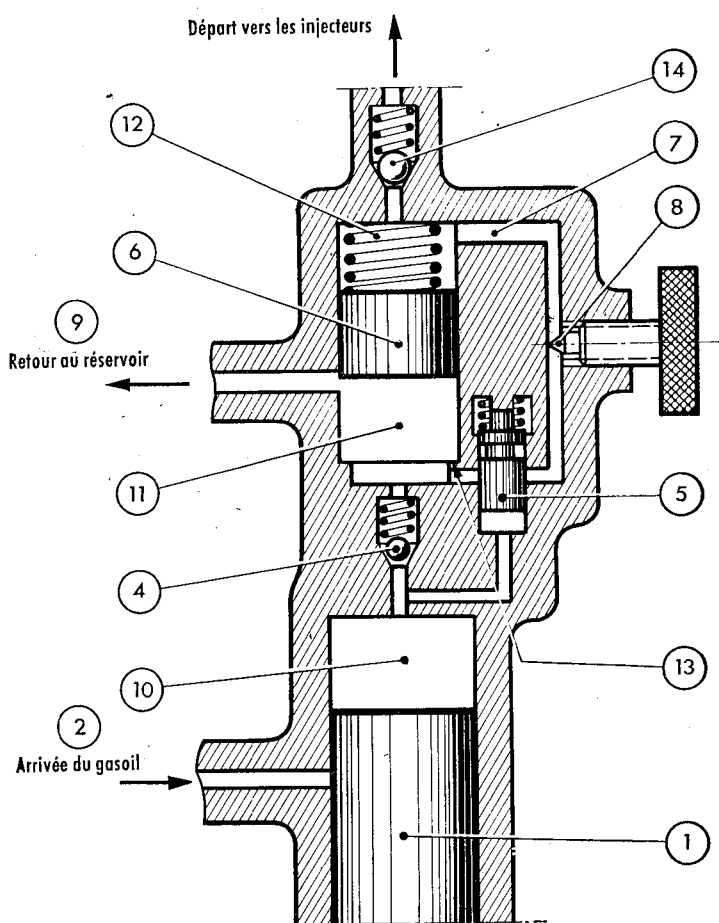


Fig. 4. — Principe de la butée liquide

REMARQUE :

Dans la pratique, la réalisation de la « butée liquide » et son application à la pompe « Silto » diffèrent quelque peu de ce qui vient d'être expliqué ; cependant, le fonctionnement de ce dispositif est bien conforme à celui de la description précédente.



## Fonctionnement de la pompe « Silto ». Circuit du combustible

Après amorçage de la pompe d'alimentation à engrenages (5), le gas-oil est refoulé vers la chambre d'alimentation. Cette chambre alimente à son tour :

- le **circuit d'injection (a)**,
- le **circuit de régulation (b)**,
- le **circuit du vérin de l'avance automatique (c)**.

A noter que l'on récupère dans le carter :

- d'une part, le *gas-oil non utilisé* ;
- d'autre part, celui qui provient des fuites entre les pièces rodées en mouvement.

Ce combustible est ensuite canalisé vers le réservoir.

On réalise ainsi une circulation de combustible à travers la pompe qui permet la lubrification de tous les organes en mouvement et la suppression des opérations d'entretien.

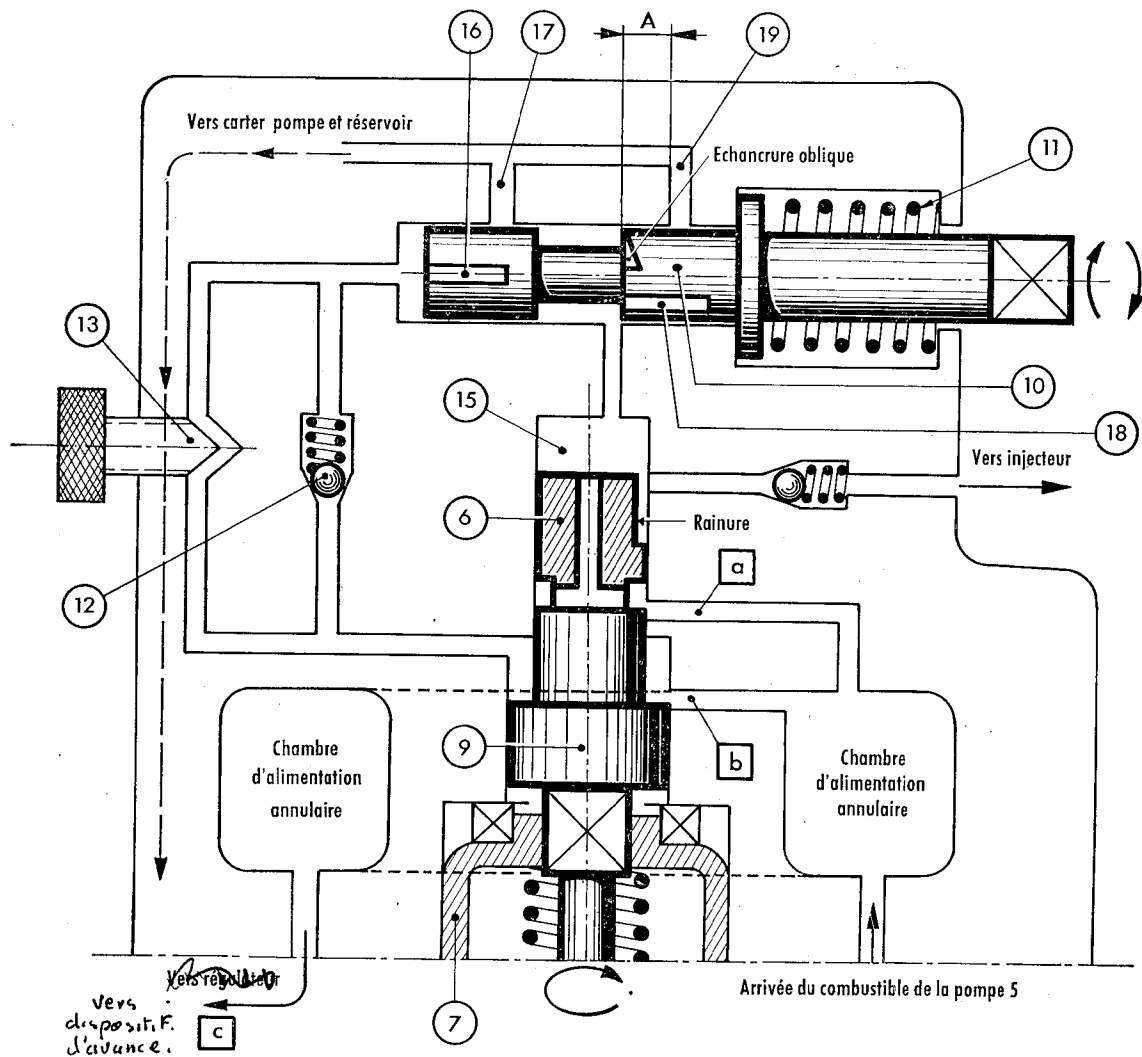


Fig. 5. — Fonctionnement de la pompe « Silto ». Détail du système de régulation.

## Circuit d'injection

En plus d'un mouvement de rotation, fonction de la vitesse du moteur, le piston (6) est animé d'un mouvement alternatif d'amplitude constante et conditionnée par la levée de la came.

Chaque course ascendante du piston se décompose en 3 phases :

1° La **phase d'alimentation**, pendant laquelle la chambre de compression (15) est mise en circuit avec la chambre d'alimentation.

2° La **phase d'injection**, pendant laquelle la chambre de compression (15) communique avec l'injecteur.

3° La **phase de décharge**, pendant laquelle la chambre de compression (15) est mise en communication avec le circuit de retour au réservoir par l'intermédiaire de la navette (10) du régulateur. Le début d'injecteur est constant et indépendant du volume de combustible injecté.

Lorsque le piston (6-9) monte, la base de la partie (6) ferme le canal d'arrivée (a) et le gas-oil contenu dans la chambre de compression (15) est refoulé dans le conduit d'injection devant lequel se trouve la rainure latérale de la tête de piston.

Cette rainure a une largeur suffisante pour que pendant la période de rotation correspondant à la montée du piston, le conduit reste ouvert.

Pendant cette montée, la partie (9) du piston après avoir obturé le canal d'arrivée (b) à la chambre de régulation, refoule le combustible à travers le clapet (12) vers le cylindre de navette.

Le gas-oil repousse l'ensemble (10) en comprimant le ressort (11) jusqu'à ce que la gorge annulaire de la navette (10) vienne démasquer le conduit (19). Dès ce moment, l'injection cesse car la chambre (15) est mise en décharge et le gas-oil, refoulé par la partie (6) du piston, retourne à travers le cylindre de navette et le conduit (19), vers le carter de pompe et le réservoir.

Si le couple résistant du moteur diminue pour une certaine position du pointeau (13), le moteur accélère; le piston de pompe remonte plus vite tandis que la vitesse de descente de la navette (10) est constante. (Cette descente est fonction de la section de passage du canal (7) réglée par le pointeau) (13). Par conséquent, l'arrêt de la navette par la « butée liquide » se produit plus tôt et la quantité de gas-oil injectée diminue jusqu'à ce qu'une nouvelle position d'équilibre de la navette soit atteinte.

Au contraire, si le couple résistant augmente, le moteur ralentit et la remontée, plus lente, du piston de la pompe provoque « la butée » de la navette à un point plus bas de sa course, il en résulte alors une augmentation du débit.

### REMARQUE :

Avec le débit qui correspond à toute la course de la navette, on peut obtenir un certain couple moteur ; si le couple résistant lui est supérieur, il faut agir sur le pointeau (13) (c'est-à-dire sur l'accélérateur) pour augmenter la section de passage du gas-oil et, par suite, pour augmenter le débit. La variation de débit se fait donc dans une certaine limite.

## La régulation (fig. 5)

Exceptionnellement, nous traiterons la pompe Silto et son régulateur dans le même paragraphe.

Nous retrouvons maintenant la fonction régulatrice de la navette (10) et la réalisation de la « butée liquide »

L'injection cesse, le piston (6-9) continue à monter jusqu'au point mort haut, et la partie (9) maintient son action sur la navette (10). Lorsque le piston redescend, la partie (9) libère le clapet (12) qui se ferme mais par le conduit en by-pass (1) le gas-oil du cylindre de navette peut revenir dans la chambre de régulation.

Ce retour est freiné par l'étranglement au pointeau (13) si bien que la navette ne revient que lentement vers le fond du cylindre. De plus ce retour est assez lent, selon la position du pointeau (13) pour qu'il ne soit pas terminé au moment où le piston (6-9) va remonter.

La partie (9) du piston, en refoulant à nouveau du combustible, arrêtera la navette (10) par la « butée liquide » à une position d'autant plus élevée que la section au pointeau (13) est plus réduite.

(1) Voir « by-pass » dans le tome I, chapitre IX.

La navette (10) se trouvera plus tôt à la position de décharge (du fait de la modification de la cote A) par rapport à la course de la partie (6) du piston, de sorte que l'injection cessera plus tôt avec une quantité de gas-oil réduite en proportion.

En cas de variation de charge, nous retrouvons le processus de fonctionnement exposé précédemment.

### Réglage du ralenti

On règle le ralenti en agissant sur le pointeau (13) de façon à diminuer la surface de la section de passage de gas-oil.

Une butée est prévue à l'extérieur, dans le sens opposé, une autre butée limite le débit maximum.

### Débit de surcharge (départ)

Pour obtenir cette surcharge, il est nécessaire de supprimer la fin d'injection en empêchant la navette (10) de se déplacer. Pour cela il suffit de la tourner de manière à placer la rainure (16) devant le conduit (17). Ainsi, le liquide refoulé par la partie (9) du piston peut retourner directement au réservoir sans passer par la navette. La fin d'injection étant supprimée, on injecte le volume total refoulé par la partie (6) du piston.

### Arrêt du moteur

Pour supprimer totalement le débit de la pompe, on crée une fuite permanente dans la chambre de compression (15) en orientant la rainure (18) de la navette en face du conduit de fin d'injection (19).

### Réglage du débit

Le débit est uniquement fonction de la « cote A » et il suffit de positionner angulairement la navette (10) pour que l'échancrure oblique découvre plus ou moins tôt le conduit (19).

Cette navette est accessible de l'extérieur de la pompe et elle est réglable même sur un moteur en marche. Sa position définitive est fixée par une butée plombée.

### Avance automatique (fig. 3)

Le vérin de l'avance automatique (3) est soumis à une pression hydraulique qui est fonction de la vitesse de rotation de la pompe. C'est en effet le liquide contenu dans la chambre d'alimentation qui agit sur le vérin. Ce dernier occupe donc une position bien définie pour une vitesse donnée, créant ainsi un *décalage angulaire* contrôlé entre l'arbre de commande et la came.

## 4° — Pompe d'injection à distributeur rotatif, type D. P. A. <sup>(1)</sup> Licence C. A. V. (fig. 1)

### Particularités

Un seul élément assure le refoulement du gas-oil, quel que soit le nombre de cylindres du moteur à alimenter.

Le combustible est ensuite distribué à haute pression aux injecteurs dans l'ordre d'injection correct et aux intervalles requis, par l'intermédiaire d'un *distributeur tournant* (2) solidaire de la pompe (fig. 2 et 3).

De ce fait, l'égalité des débits entre les injecteurs dépend uniquement du déplacement des pistons, donc de la pompe elle-même et le système est indérégable.

Le réglage des débits d'injection n'est pas nécessaire car l'ensemble est synchronisé par construction. L'espacement des injections est déterminé par la répartition des canaux de distribution.

#### REMARQUE :

Cette pompe se présente sous la forme d'un ensemble compact et étanche (fig. 1), tout le mécanisme baigne dans le combustible maintenu en surpression, ce qui assure la lubrification de l'ensemble et empêche toute entrée d'eau, d'air ou de poussières.

(1) D. P. A. Distributor Pump, taille A, construite en France par « Roto Diesel ».

(2) Appelé aussi « Rotor de pompage ».

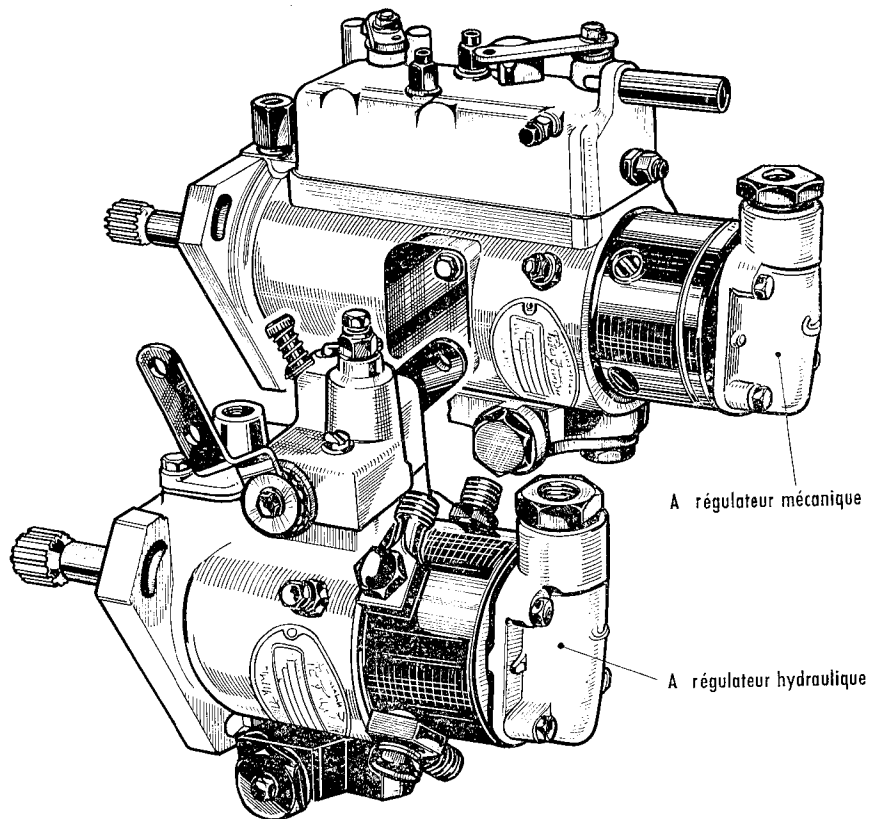


Fig. 1. — Pompe à distributeur rotatif type D. P. A. (licence C. A. V.).

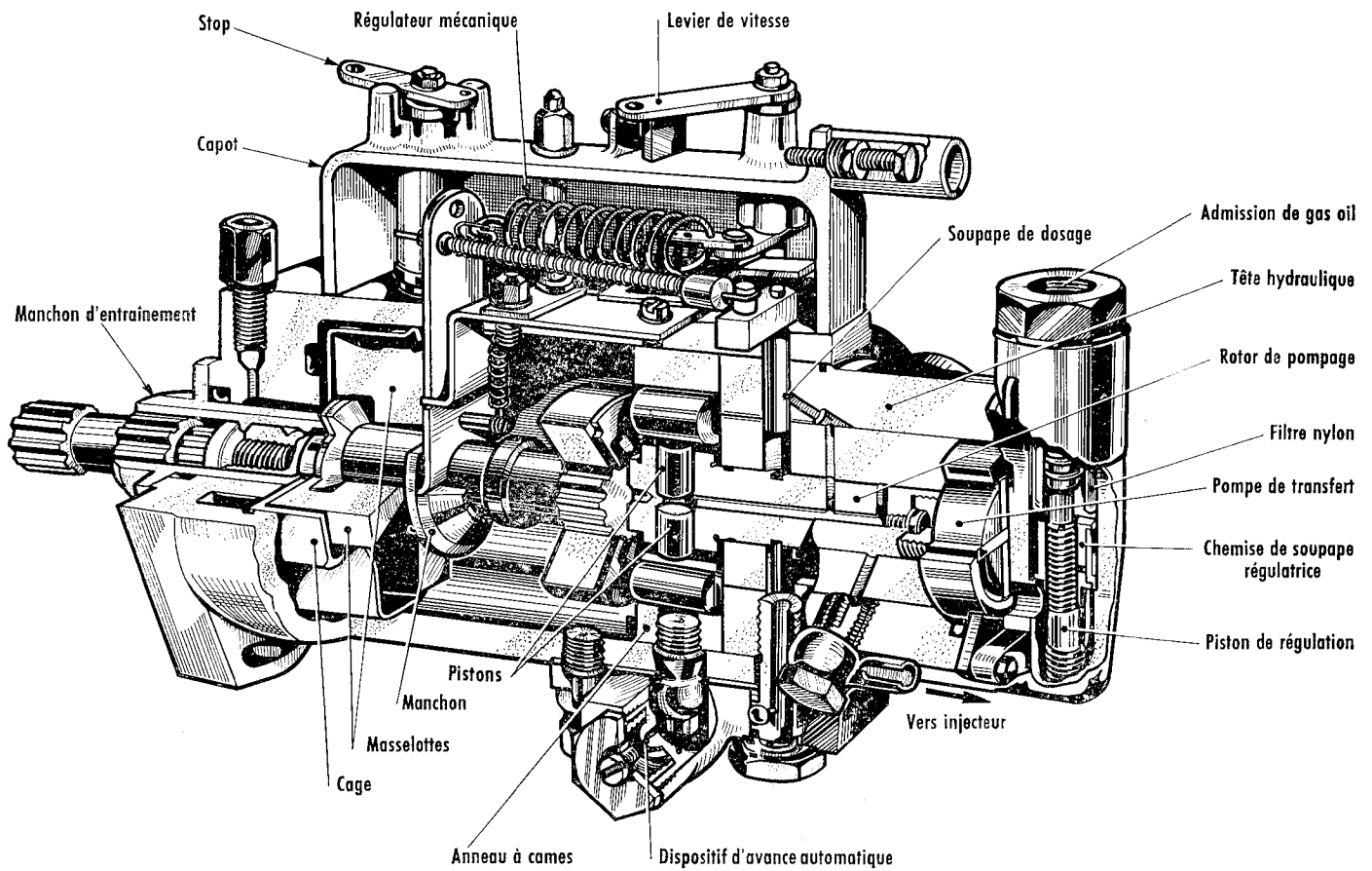


Fig. 2.

Le montage des organes de cette pompe ne nécessite ni roulements, ni pignons, ni ressorts de rappel à tension élevée.

Un système de régulation « toutes vitesses » (1) mécanique (fig. 2) ou hydraulique (fig. 3) assure un contrôle précis de la vitesse. La pompe D.P.A. convient aux petits moteurs Diesel à hauts régimes de rotation. Elle se monte en position verticale ou horizontale.

## Principe de fonctionnement

Une pièce tournante centrale appelée « rotor de pompage » et de distribution (fig. 2 et 3) est entraînée par un arbre cannelé; ce rotor porte à une extrémité une pompe volumétrique à palettes dite « pompe de transfert » (fig. 2 et 3).

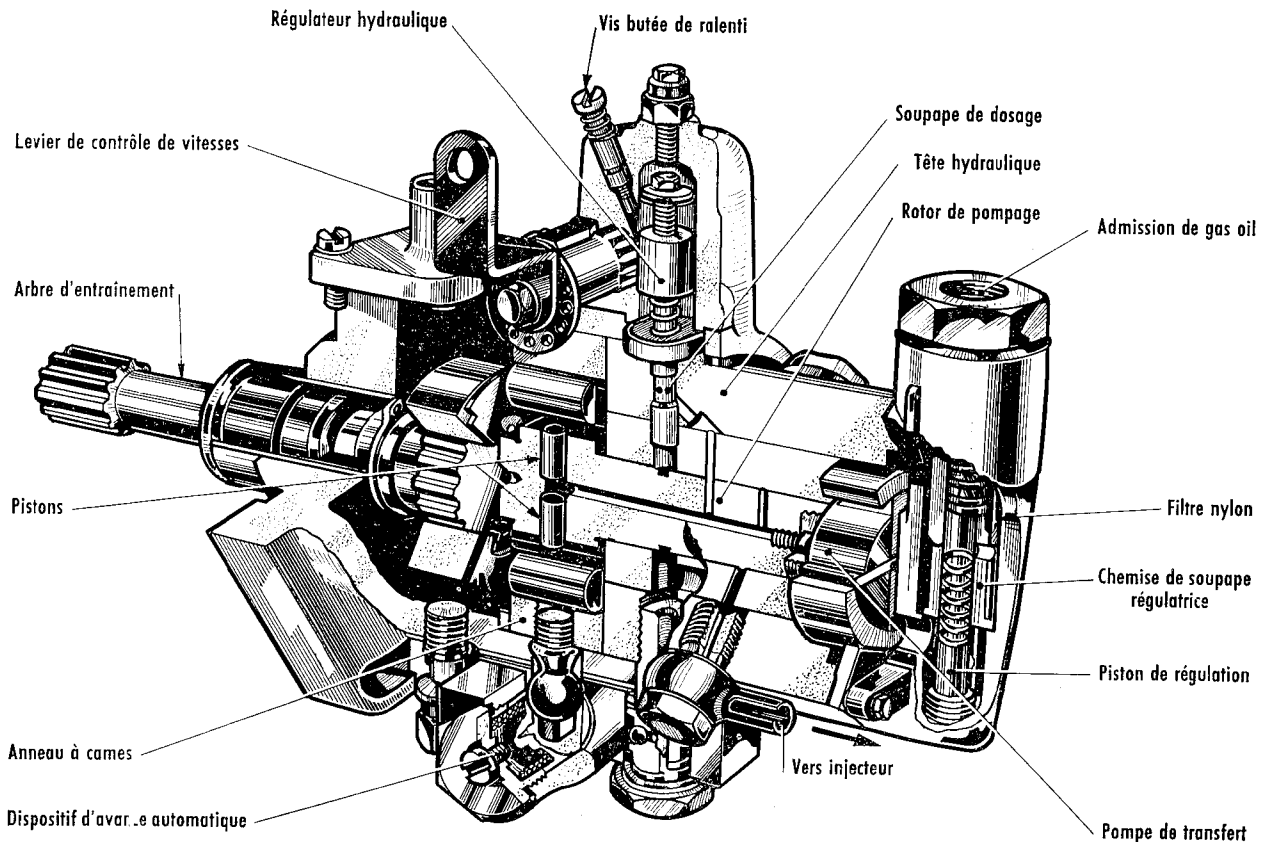


Fig. 3.

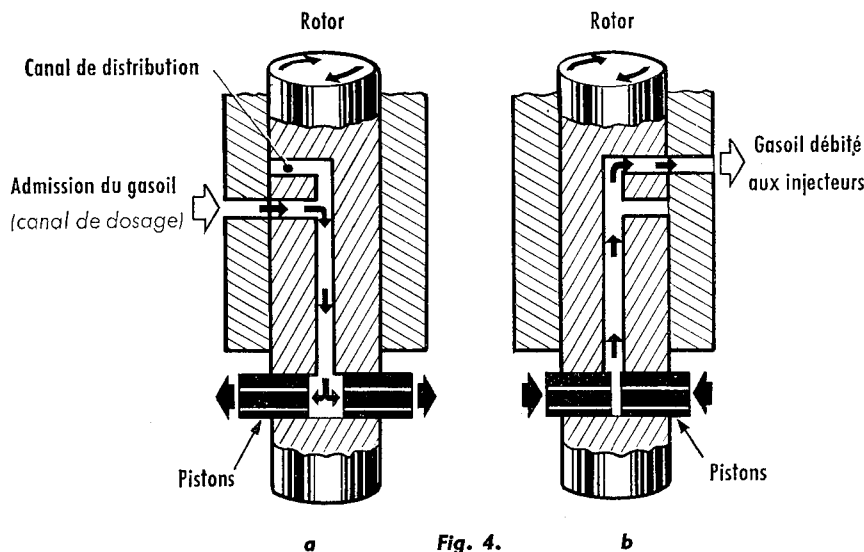
Le rotor est monté dans un cylindre fixe en acier, appelé « tête hydraulique » dans lequel il est ajusté avec une grande précision. La partie du rotor qui effectue le « pompage » (2) possède un alésage transversal dans lequel coulisent deux pistons opposés (fig. 4a et b et fig. 5).

Lors du refoulement, ces deux pistons sont actionnés par deux galets cylindriques (fig. 7) qui sont repoussés par les bossages des cames usinées à l'intérieur d'un anneau fixe (3).

- (1) Le régulateur mécanique possède un degré d'irrégularité de 2 à 3 %.  
Le régulateur hydraulique possède un degré d'irrégularité de 13 à 14 %.
- (2) C'est-à-dire le refoulement du combustible.
- (3) Anneau à cames.

L'anneau à cames possède autant de bossages qu'il y a de cylindres au moteur.

L'élément « distributeur » du rotor comporte un canal axial qui relie la chambre, située entre les pistons, à des canaux percés radialement dans le rotor et destinés à l'admission et au refoulement du combustible (fig. 5).



Le canal de distribution se présente successivement, pendant la rotation du rotor, devant des canaux de sortie percés dans la tête hydraulique (fig. 4a et b et fig. 5) et qui alimentent les injecteurs. Le nombre des canaux de sortie est égal au nombre de cylindres du moteur.

En nombre égal, des canaux d'admission sont percés à intervalles réguliers sur la périphérie du rotor; ils passent successivement devant un canal unique foré dans la tête hydraulique.

Le régulateur contrôle l'entrée du combustible dans ce canal d'entrée dit « canal de dosage ».

### Admission du combustible dans le corps de pompe à pistons opposés

Quand le rotor tourne, un canal d'admission vient se placer devant le canal de dosage de la tête hydraulique; le gas-oil pénètre, à pression de dosage, entre les pistons et provoque ainsi leur écartement (fig. 4a).

Le déplacement des pistons est variable et dépend de la quantité de combustible qui peut pénétrer dans la chambre pendant le temps où les orifices sont alignés.

### Refoulement du combustible

Le rotor continue à tourner, le canal de dosage se trouve obstrué et, lorsque le canal de distribution du rotor coïncide avec un des canaux de sortie de la tête hydraulique, les galets entrent en contact avec les bossages de l'anneau à cames et les pistons sont poussés l'un vers l'autre (fig. 4 b).

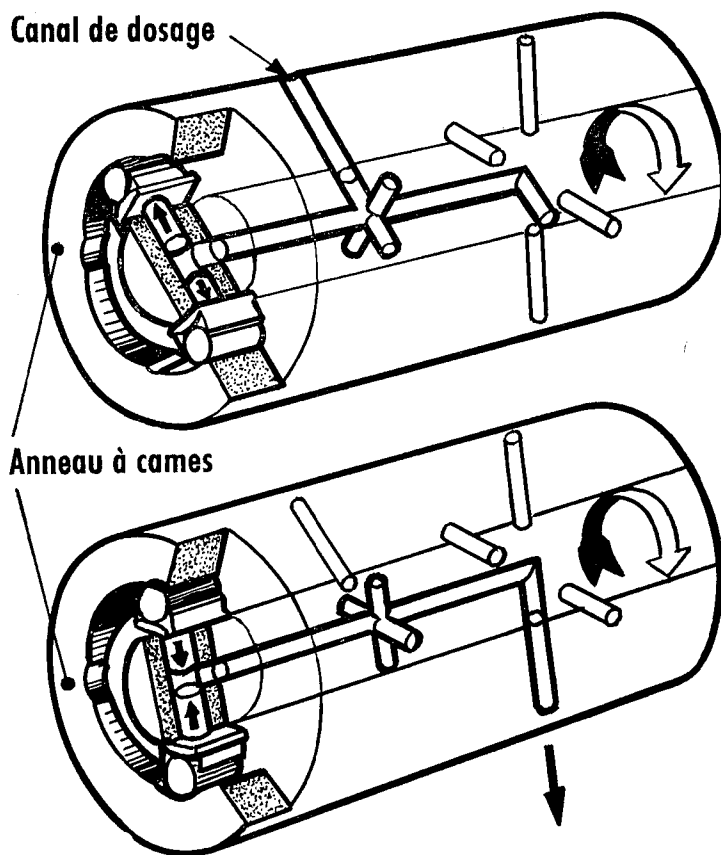
Le combustible ainsi comprimé est envoyé aux injecteurs.

## Dosage du combustible

On dose le débit du combustible injecté en limitant la quantité de celui qui pénètre à « l'admission ». Cette quantité dépend de deux facteurs principaux :

- la pression à l'entrée,
- la durée d'ouverture du passage d'admission.

Un dosage précis est obtenu en agissant sur la pression à l'entrée.



**Fig. 5. — Rotor et tête hydraulique pour moteur à 4 cylindres.**  
(4 canaux d'admission sur le rotor et 4 canaux de décharge dans la tête hydraulique).

## Etude du circuit

a) Le combustible pénètre dans la pompe à pression d'alimentation (fig. 6) puis, après passage par le filtre, il arrive à la pompe de transfert.

Celle-ci élève la pression du combustible à un niveau dit de « transfert ». La pression de transfert est fonction de la vitesse du moteur, elle s'élève lorsque la vitesse augmente.

b) Une « **soupape régulatrice** » placée dans le couvercle de la pompe **maintient la pression de transfert** à une valeur déterminée suivant le régime du moteur.

c) Le liquide à pression de transfert parvient à une « **soupape de dosage** » qui **règle le débit** par un « **orifice de dosage** ».

### Variation du débit

En agissant sur la soupape de dosage, elle-même reliée au levier d'accélérateur et au régulateur, on fait varier l'ouverture de l'orifice de dosage, ce qui fait varier le débit.

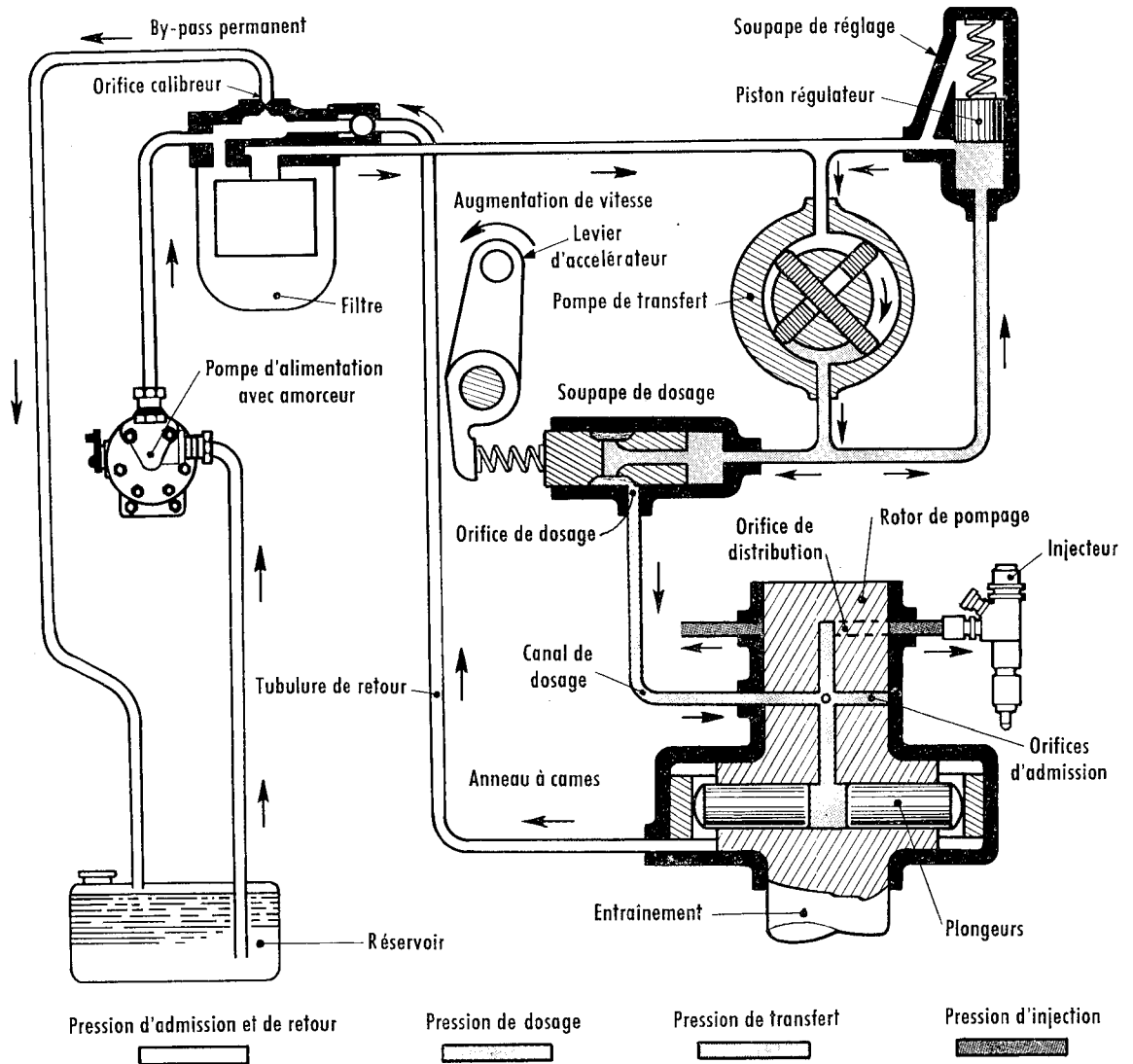


Fig. 6.



## Régime du ralenti à la marche normale

Les pressions de transfert et de dosage sont à leur valeur minimum; en agissant sur l'accélérateur, on augmente la « taille » de l'orifice de dosage, par déplacement de la soupape, ce qui augmente la pression de dosage :

- le combustible pénètre en plus grande quantité,
- le régime du moteur s'élève jusqu'à atteindre le niveau fixé par la position de la pédale.

A l'inverse, la vitesse du moteur diminue lorsqu'on relâche l'accélérateur,

- la pression d'injection est déterminée par les pistons.

Pour un régime donné du moteur, c'est le régulateur qui agit sur la « position » de la soupape de dosage et maintient la vitesse à la valeur désirée en faisant varier le volume admis.

## Réglage du débit maximum

La course des pistons du rotor étant déterminée par la quantité de combustible admise dans la chambre, il est possible d'obtenir un **réglage de débit maximum** en limitant, vers l'extérieur, la course des patins porte-galets (fig. 7).

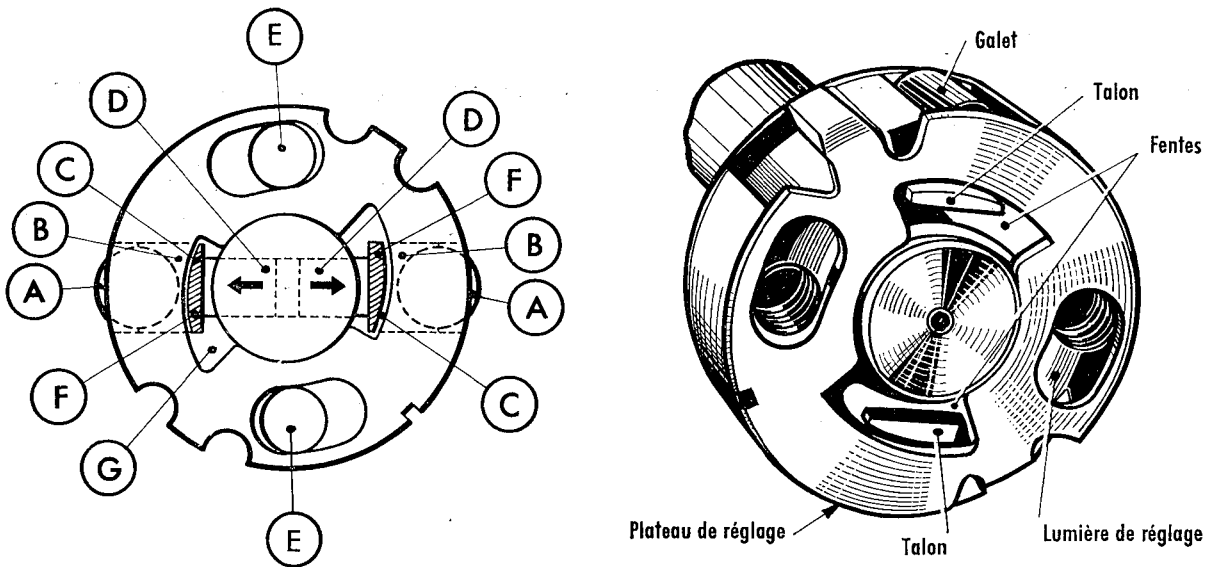


Fig. 7. — Système de réglage du débit maximum.

## Opérations de réglage

Les galets **A** sont maintenus par des patins **B** sur lesquels viennent porter les pistons **D** (fig. 7). Ces patins sont munis de talons **F** à profil excentré qui s'engagent dans les secteurs **G** des plateaux de réglage.

La course possible des pistons est représentée par le jeu existant entre le talon **F** du patin porte-galet et le bord extérieur **C**.

La distance du bord extérieur des secteurs au centre du plateau est variable, ce qui permet de régler la course maximum des pistons en faisant pivoter les plateaux sur eux-mêmes.

On bloque l'ensemble à l'aide de deux vis **E**.

## Régularisation de la pression

Elle est assurée par une soupape. Cette soupape, dont le rôle est double, est logée à l'intérieur du couvercle de la pompe de transfert (fig. 6, 8 et 9).

- à l'arrêt, elle permet au combustible de contourner librement la pompe de transfert et de la remplir (fig. 6),
- en marche, elle maintient la pression dite de transfert à une valeur déterminée, variable avec la vitesse de rotation du moteur.

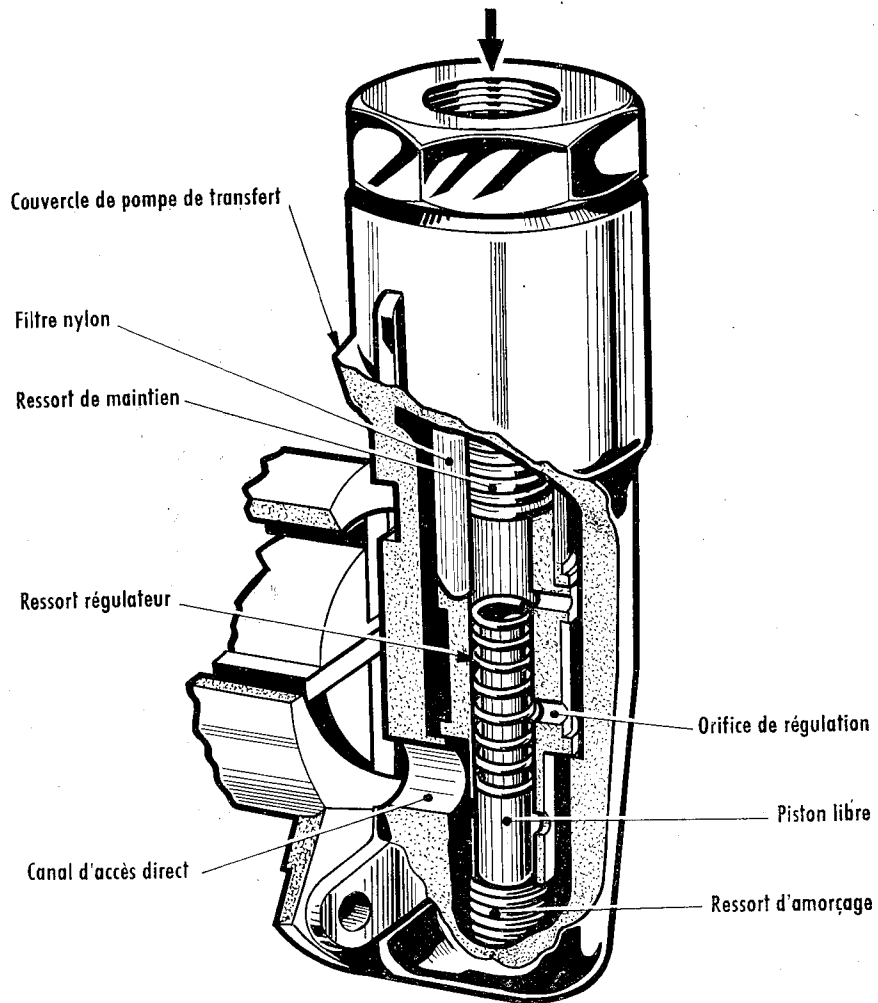


Fig. 8. — Soupape régulatrice.

### Amorçage (fig. 8 et 9a)

Au départ du moteur, le combustible pénètre dans le carter de la « soupape régulatrice » et repousse vers le bas le piston régulateur. Celui-ci comprime le ressort d' « amorçage » et démasque le canal d'accès direct à la pompe.

## Marche normale (fig. 8 et 9b)

La pression interne s'exerce sur la face inférieure du piston et l'applique contre le ressort régulateur.

Si la pression de transfert continue à s'élever, le piston comprime le ressort et démasque l'orifice de régulation par lequel l'excédent de combustible revient du côté « entrée » de la pompe de transfert, régularisant ainsi la pression à la valeur voulue.

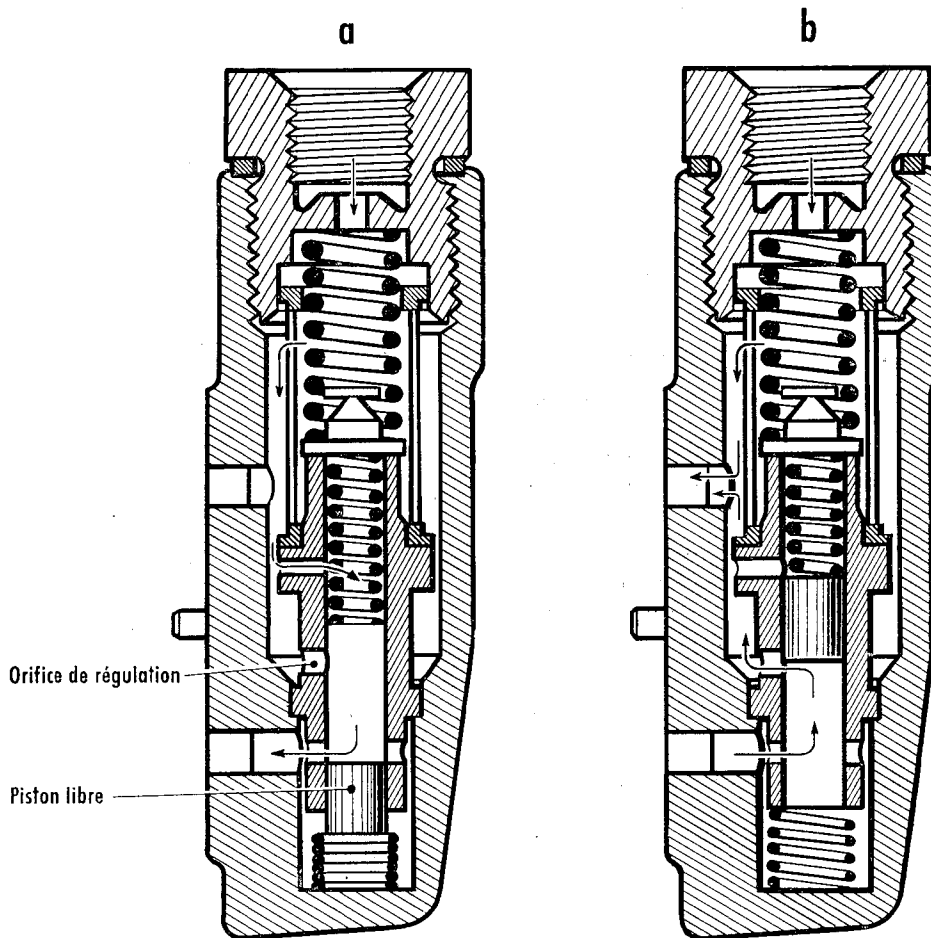


Fig. 9. — a) Position amorçage,  
b) Fonctionnement en marche normale.

## Régulation mécanique

Du type centrifuge, le régulateur qui l'assure permet un ajustement précis du débit à n'importe quelle vitesse de rotation et quelle que soit la charge (fig. 2).

Les masselottes, libres dans leur mouvement et conçues de façon à pouvoir pivoter à partir d'un appui conique (fig. 10), sont contenues dans une cage fixée entre le manchon et un épaulement de l'arbre d'entraînement.

Le déplacement des masselottes, qui s'écartent sous l'action de la force centrifuge, fait coulisser un manchon placé sur l'arbre d'entraînement. Il en résulte un pivotement de la soupape de dosage (fig. 10) qui corrige l'admission du combustible.

## Étude du fonctionnement (fig. 10)

Les variations de vitesse de la pompe sont transmises par les masselottes à la butée du régulateur et, par suite, au levier de commande **K**.

— au **démarrage**, le levier **K** est poussé à fond, tournant la soupape de dosage vers l'admission maximum.

Lorsque la vitesse du moteur augmente, l'accélérateur est relâché et le régulateur commence à fonctionner.

— au **ralenti** le levier **K** est soumis à la seule pression du ressort de ralenti **H**, quand la vitesse du moteur augmente, c'est le ressort principal **J** qui entre en action.

Le mouvement du levier d'accélérateur modifie la tension du ressort principal du régulateur, corrigeant ainsi la position du levier **M** et, par suite, la position de la soupape de dosage.

Une augmentation du régime de rotation du moteur fait écarter les masselottes : leur mouvement fait pivoter la soupape de dosage, ce qui restreint le passage et réduit la vitesse du moteur.

Une chute de régime réduit l'écartement des masselottes et la soupape de dosage pivote en sens inverse, l'admission augmente et la vitesse du moteur aussi.

Un accroissement de la tension du ressort de régulateur, après une opération de réglage, augmente sa résistance au déplacement du bras sur lequel agissent les masselottes.

Si l'on veut faire un réglage pour un régime plus élevé, on modifie la tension du ressort principal, et le régulateur n'agit plus qu'aux vitesses élevées.

La barrette d'arrêt **E** commandée par le levier **G** peut, à tout moment, ramener la soupape de dosage à la position fermée (stop), quelle que soit la position de l'accélérateur.

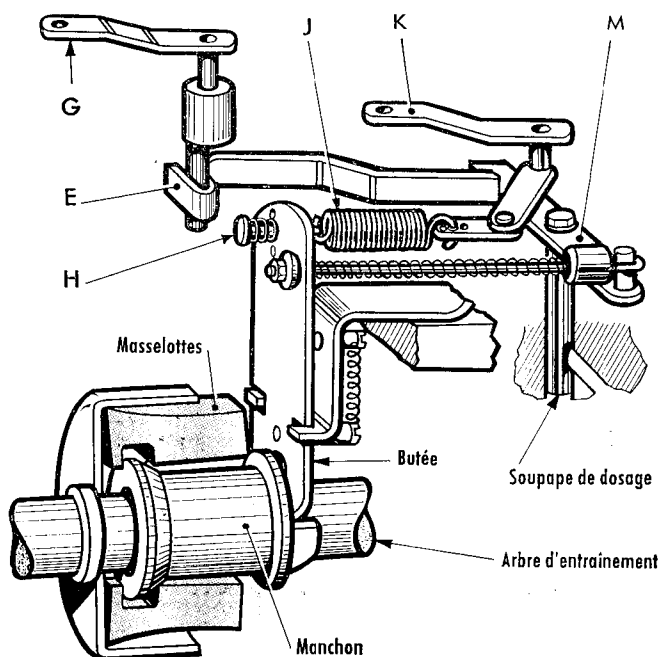


Fig. 10. — Régulateur centrifuge.

## Régulation hydraulique (fig. 3)

La pompe à régulateur hydraulique se distingue surtout par un corps plus court. La soupape de dosage est constituée par un **tiroir coulissant** au lieu d'une **soupape pivotante**.

Un petit carter moulé, fixé au corps de pompe, abrite le régulateur hydraulique.

Le levier de contrôle des vitesses **A** (fig. 11) actionne, par l'intermédiaire d'un axe cannelé **B**, une crémaillère **C** qui coulisse librement sur la tige de la soupape de dosage **O**.

Le ressort de régulateur **E** est maintenu entre une coupelle **D** et la crémaillère. Cette coupelle se déplace dans un cylindre rempli de gas-oil et agit à la manière d'un frein pour amortir les variations trop brusques de la soupape de dosage.

Un ressort de ralenti **F** est placé entre la crémaillère et la rondelle d'arrêt **R** au sommet de la tige de la soupape de dosage.

Une vis sert de butée de ralenti (fig. 3).

## Étude du fonctionnement

Le régulateur est actionné par le gas-oil sous *pression de transfert* arrivant de la gorge circulaire usinée autour du rotor principal. Cette gorge communique avec le logement de la soupape de dosage **O**.

La soupape est creuse et porte une gorge extérieure circulaire dans laquelle le gas-oil est introduit depuis le canal axial de la soupape, par des orifices transversaux. Le mouvement de la soupape fait varier la section de l'orifice de dosage **P** placé en face de la gorge de la soupape.

La section effective est celle qui n'est pas couverte par l'arête inférieure de la gorge.

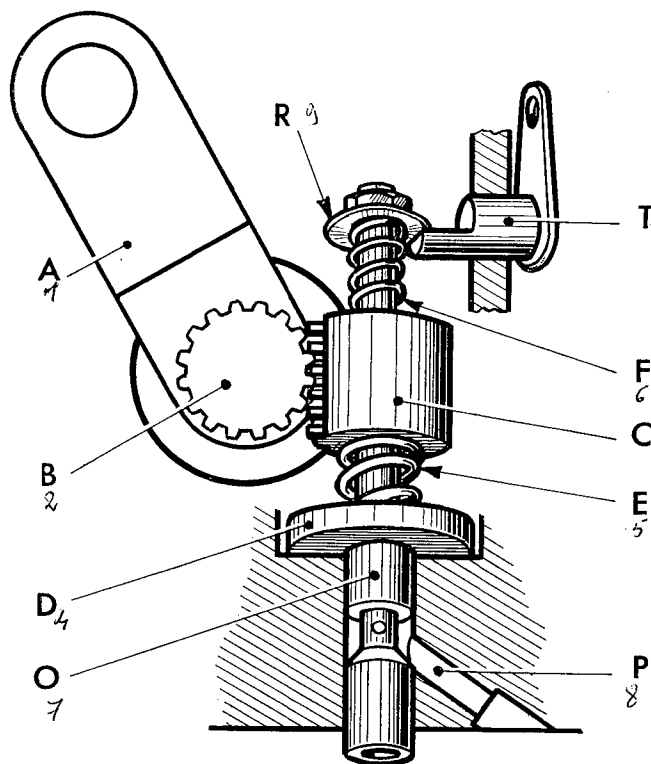


Fig. 11. — Régulateur hydraulique.

## Régulation

La soupape est soumise à la pression du ressort de régulateur **E**. Cette pression se règle manuellement par le levier d'accélérateur **A** (fig. 11).

Lorsque le levier **A** est placé dans le sens de l'augmentation de vitesse du moteur, la soupape de dosage est poussée à la position « débit maximum » par le ressort du régulateur :

— la vitesse du moteur augmente, la pression de transfert augmente également et pousse la soupape de dosage contre le ressort de régulation jusqu'à ce que les deux pressions s'équilibrent.

Lorsque le levier d'accélération est ramené vers la butée de ralenti, le ressort de ralenti se trouve comprimé et la pression du ressort de régulateur **E** (fig. 11) est alors réduite.

L'équilibre est atteint quand les forces exercées sur la soupape de dosage, par le ressort de ralenti et la pression de transfert, sont égales à la pression du ressort principal.

La régulation au ralenti est assurée lorsque la pression de transfert est réduite à basse vitesse. Cette pression diminue au fur et à mesure que l'accélérateur est poussé vers la butée de ralenti.

## Arrêt du moteur

En levant la soupape de dosage **O**, on obture l'orifice de dosage **P**; le débit cesse et le moteur s'arrête.

Cette élévation est obtenue par le déplacement du levier « Stop » qui fait tourner l'axe **T**; alors, la came soulève la soupape de dosage (fig. 11).

## Avance automatique

Les pompes D.P.A. comportent également un dispositif automatique d'avance à l'injection.

Ce système permet un déplacement progressif du point d'injection lorsque la vitesse du moteur augmente (fig. 12).

## Principe de fonctionnement (fig. 12)

Un doigt à extrémité sphérique **A** fixé sur l'anneau à cames est en appui constant sur un piston **B** qui coulisse dans un cylindre **E**. Du combustible, à pression de transfert, pénètre dans **E** par un orifice d'entrée.

Lorsque la pression de transfert croît, l'anneau à cames, par son déplacement, avance le point d'injection jusqu'à l'obtention d'une position d'équilibre réalisée par la compression de ressorts antagonistes.

Comme la pression de transfert croît avec la vitesse du moteur, l'avance à l'injection augmente au fur et à mesure que le régime augmente.

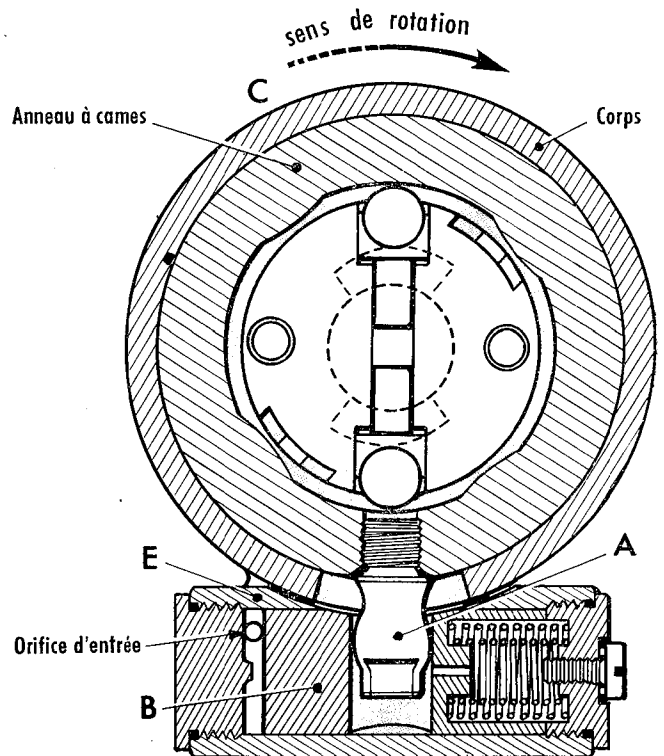


Fig. 12. — Dispositif d'avance automatique.

### REMARQUES

1<sup>o</sup>) Le choc des galets sur les bossages pendant le temps « injection » tend à faire pivoter les cames vers la position « retard ».

Un clapet anti-retour placé sur l'entrée du combustible évite cet inconvénient. Le retour vers la position de retard, lors des diminutions de régime, est assurée par le jeu existant entre piston et cylindre.

Ce système permet d'obtenir une avance atteignant 9° (pompe) à des vitesses variables selon la tension des ressorts utilisés.

2<sup>o</sup>) Plusieurs variantes de ce principe permettent de modifier le point d'injection en fonction de besoins divers : démarrage — variation de charge — changement de régime (1).

(1) Voir dispositif p. 122.

## Détails de l'anneau à cames (fig. 13 a et 13 b)

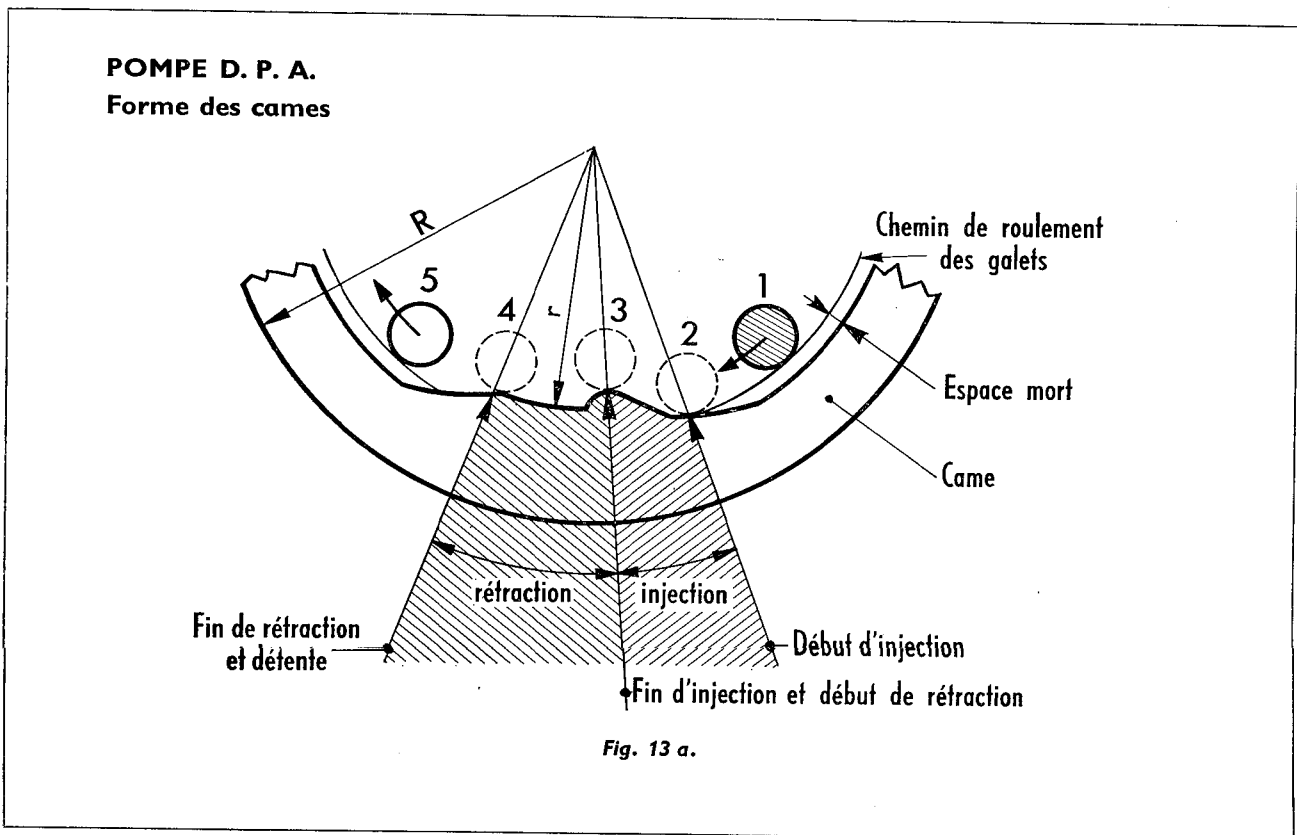
Après la phase de refoulement, les galets solidaires des pistons sont repoussés par le gas-oil à la *pression de dosage*. Leur course est limitée par réglage mécanique et entre les **positions d'injection**, ils ne portent pas dans le creux de l'anneau à cames (position 1).

Au moment où le chemin de roulement rencontre la **rampe des bossages** (position 2), les galets, et par suite les pistons, sont renvoyés vers le centre.

Cette position détermine le *début d'injection*, puis les galets montent sur la rampe pour atteindre le sommet des bossages. Dès qu'ils dépassent ce sommet, c'est la *fin de l'injection* (position 3) car le gas-oil à la pression de dosage repousse les galets vers l'extérieur et l'injecteur se ferme.

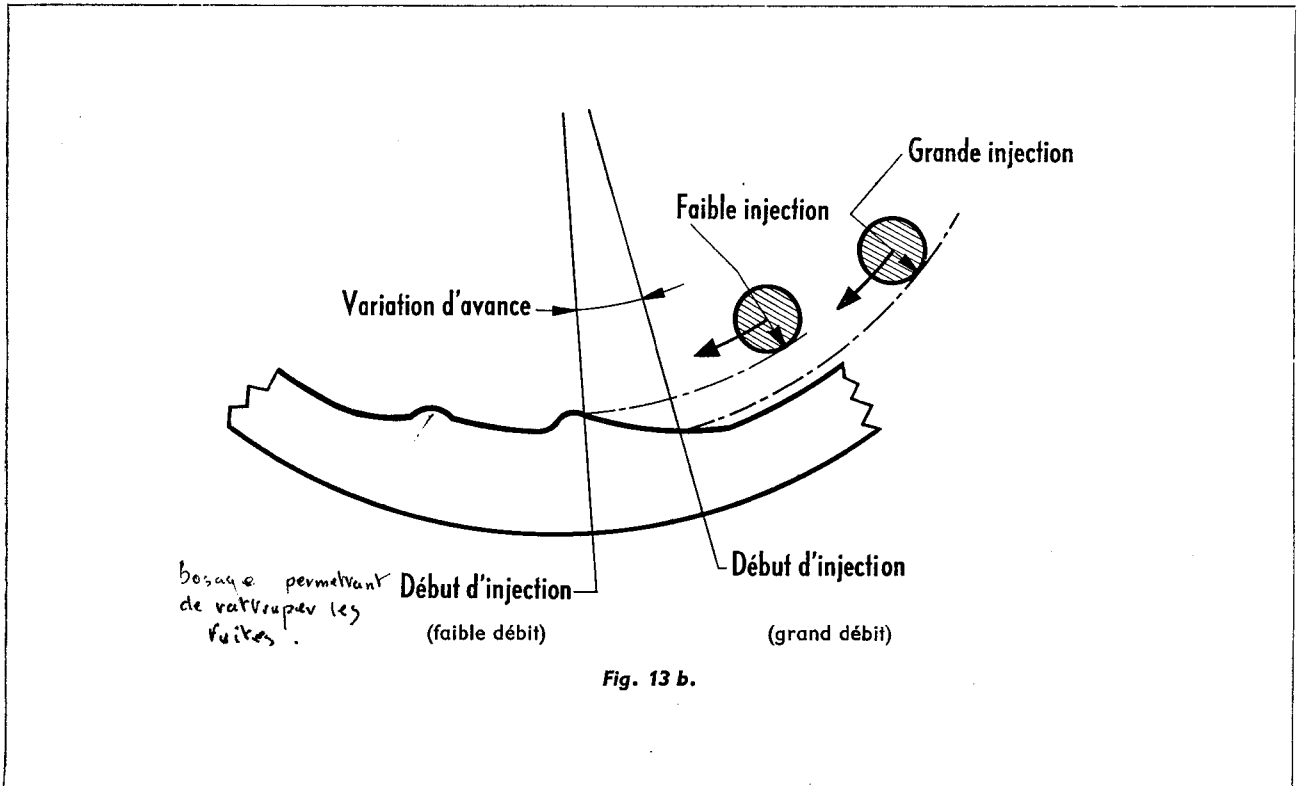
Il existe cependant une deuxième rampe (de 3 à 4) qui est une portion de cercle concentrique à la circonférence extérieure de l'anneau à cames. Son rôle est de limiter la course de détente des pistons afin de maintenir une **pression résiduelle** dans les tuyauteries (rétraction).

A la position 4, les galets quittent la rampe et sont repoussés vers l'extérieur : l'action sur la pression du gas-oil dans la tuyauterie cesse, puisque le canal d'injection du rotor n'est plus en communication avec le canal de sortie.



## REMARQUES

- 1° L'anneau à cames peut être à profil normal, lent ou rapide, suivant la pente donnée à la rampe d'injection.
- 2° La rétraction ou **réaspiration** peut être plus ou moins importante suivant la position en profondeur de la rampe de rétraction par rapport au bossage de fin d'injection.
- 3° L'anneau à cames possède une rampe « **auto-avance** » (début d'injection variable et fin d'injection fixe). En effet, la fin d'injection est toujours provoquée par le bossage qui est fixe, alors que le début d'injection est commandé par le chemin de roulement des galets qui s'écartent plus ou moins du centre, suivant la pression de dosage.





## 5° — Pompe d'injection distributrice « SIGMA » type P. R. S.

### Principe élémentaire.

C'est une pompe d'injection à « élément de pompage » unique et distributeur. Le régulateur de vitesse mécanique est basé sur l'action de la force centrifuge. L'avance variable automatique est à commande mécanique. Ces deux organes ainsi que la pompe d'alimentation sont incorporés à la pompe elle-même (fig. 1).

Le dosage du combustible est réalisé par « variation de la décharge » en fin d'injection suivant le même principe que sur les pompes en ligne. Le début et la fin d'injection, réalisés avec une grande précision, sont déterminés par la forme d'un tiroir spécial.

Les fonctions :

- Régulation de vitesse
- Régulation d'avance
- Réglage du débit général

sont parfaitement séparées et permettent d'intervenir sur un paramètre de fonctionnement sans influencer les autres.

### Caractéristiques générales.

La pompe SIGMA type P. R. S. existe en versions 2, 3, 4, 5 et 6 cylindres. Elle peut équiper les moteurs dont les cylindrées unitaires s'étendent depuis les plus faibles réalisées industriellement jusqu'à celles de 1,5 litre correspondant à la plupart des moteurs de véhicules poids lourds (1).

### Possibilités.

- Aptitude de fonctionnement aux vitesses élevées.
- Précision, fidélité et constance de régulation de vitesse (2) et d'avance.
- « Surcharge » automatique de départ.
- Impossibilité de rotation inverse du moteur.
- Facilité des réglages (débit-vitesse-ralenti).
- Absence de pignons à l'intérieur de la pompe.
- Volume réduit et poids très faible en fonction des débits réalisables.
- Le nombre réduit de pièces facilite le démontage (fig. 2).
- La pompe se fixe en applique sur le moteur et le pignon de distribution est monté directement sur le cône de l'arbre à cames.
- Le levier d'accélération et les vis de réglage peuvent être situés soit à droite soit à gauche de la pompe.
- Les raccords de refoulement peuvent être du type droit ou du type orientable (3).

(1) Elle assure même dans ce dernier cas, un débit de « surcharge » de démarrage égal au double du débit de pleine charge.

(2) Insensibilité aux variations de température grâce au régulateur mécanique centrifuge.

(3) Chaque raccord contient un clapet, soit à bille, soit à réaspiration (voir p. 57, fig. 4).

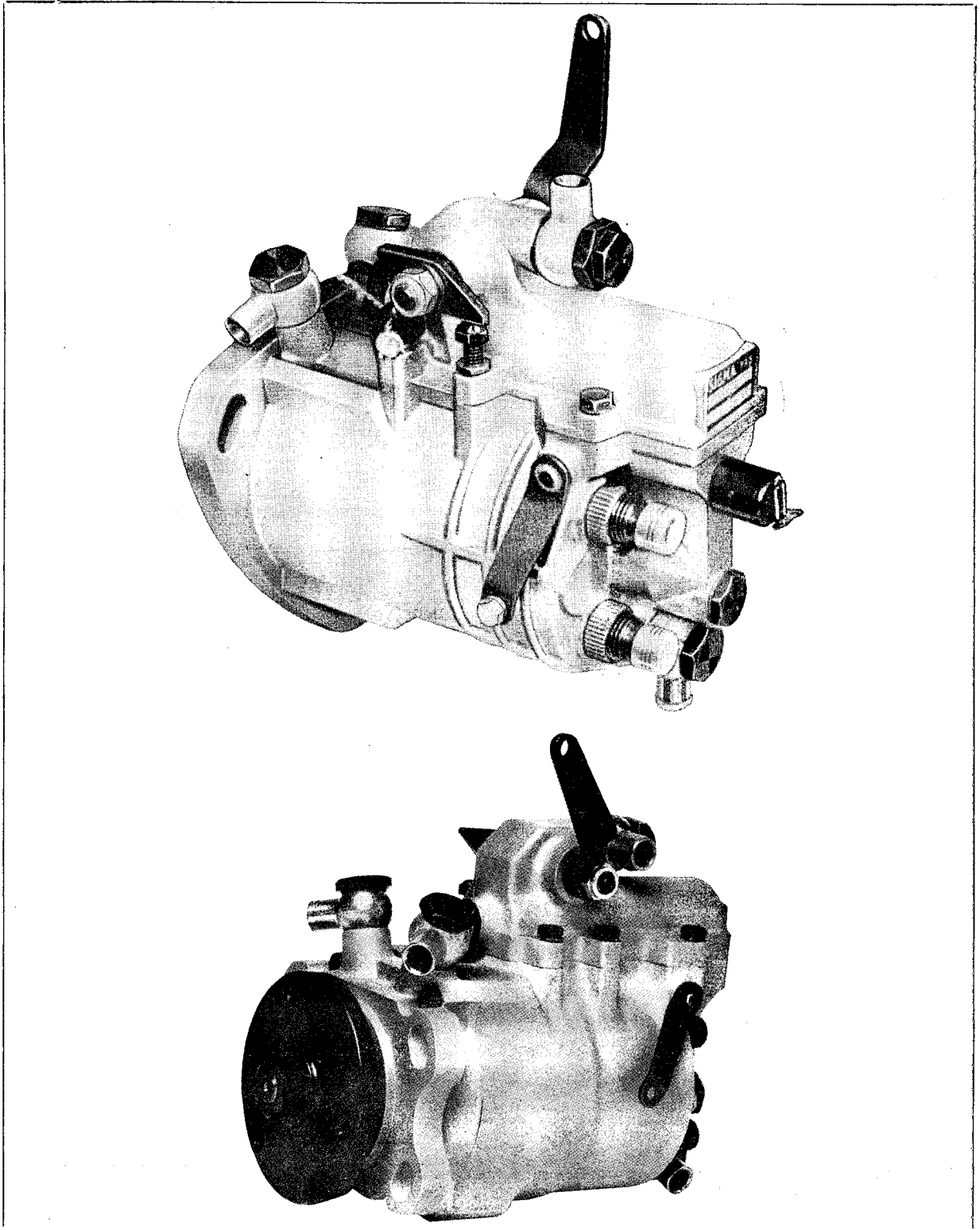


Fig. 1. — Pompe rotative SIGMA — type P. R. S.

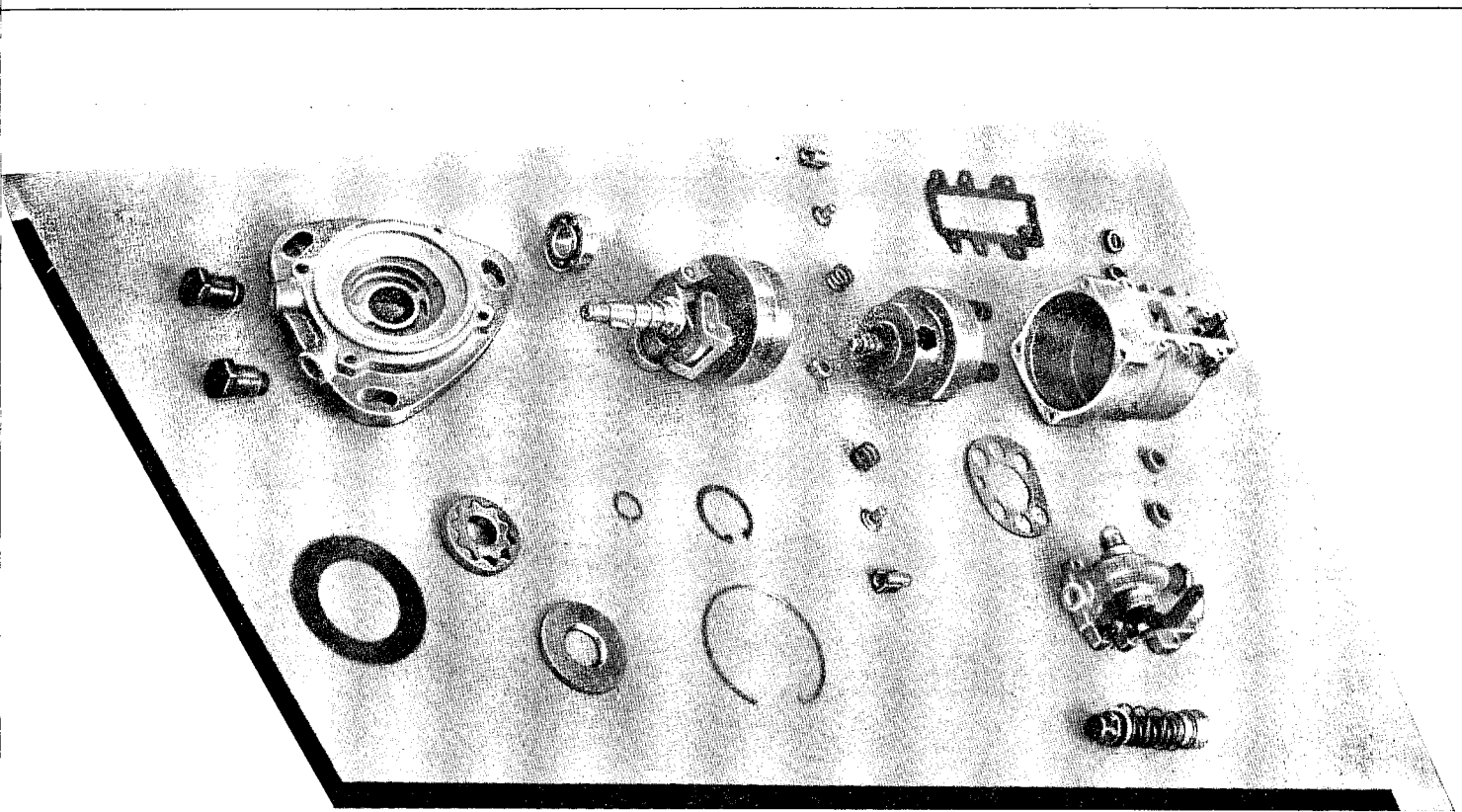


Fig. 2.

## 6° — Pompe à piston unique Robert Bosch type EP/VM (fig. 1 - 2 - 3)

### Caractéristiques générales

Cette pompe comprend :

- 1° Un seul piston distributeur à deux diamètres.
- 2° Une pompe d'alimentation incorporée.
- 3° Une avance automatique à commande hydraulique.
- 4° Un régulateur mécanique « toutes vitesses » qui limite le régime de rotation du moteur à 4 500 tr/mn à pleine charge.

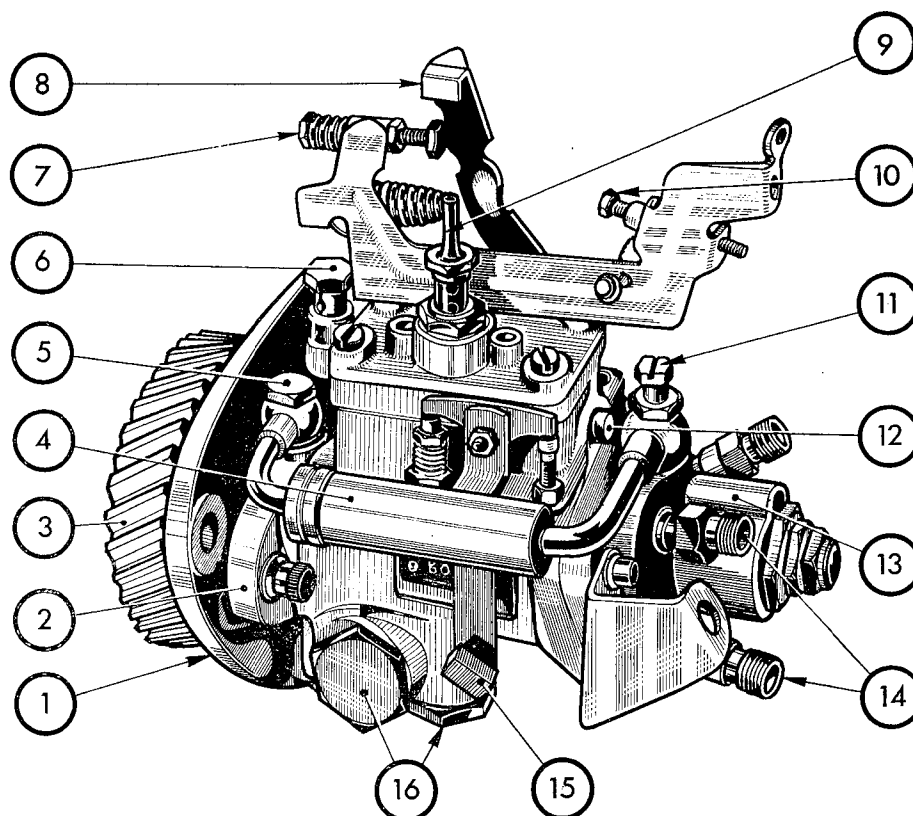


Fig. 1. — Pompe Bosch EP/VM. Constitution générale.

- 1 - Contreplaque de fixation de la pompe au carter de distribution,
- 2 - Bride de fixation et de calage de la pompe (avance 13° 30'),
- 3 - Pignon d'entraînement,
- 4 - Filtre « tampon » de protection,
- 5 - Sortie de pompe d'alimentation vers tête hydraulique,
- 6 - Arrivée du gas-oil,
- 7 - Coulisseau de ralenti accéléré,
- 8 - Levier d'accélération,

- 9 - Retour de l'excédent de combustible vers le réservoir,
- 10 - Vis butée d'accélération max.,
- 11 - Vis de purge,
- 12 - Axe de réglage du ralenti,
- 13 - Tête hydraulique,
- 14 - Sorties vers les injecteurs,
- 15 - Levier de stop,
- 16 - Bouchons de protection de l'avance automatique (max + 7° 45' à 4 500 tr/mn).

Elle possède des qualités de précision, de robustesse, et son encombrement est réduit (1). La lubrification est assurée par la circulation du gas-oil.

### Particularités :

- Un début d'injection variable permet une plage étendue du silence de fonctionnement du moteur.
- Une courbe de couple définit la grande souplesse d'utilisation du véhicule.
- Un régulateur mécanique centrifuge assure une grande précision de régulation.
- Une surcharge automatique de démarrage facilite les départs à froid.
- Une pompe d'alimentation à palettes offre une grande sécurité de fonctionnement.
- Un filtre « tampon » de protection relie la pompe d'alimentation à la tête hydraulique.

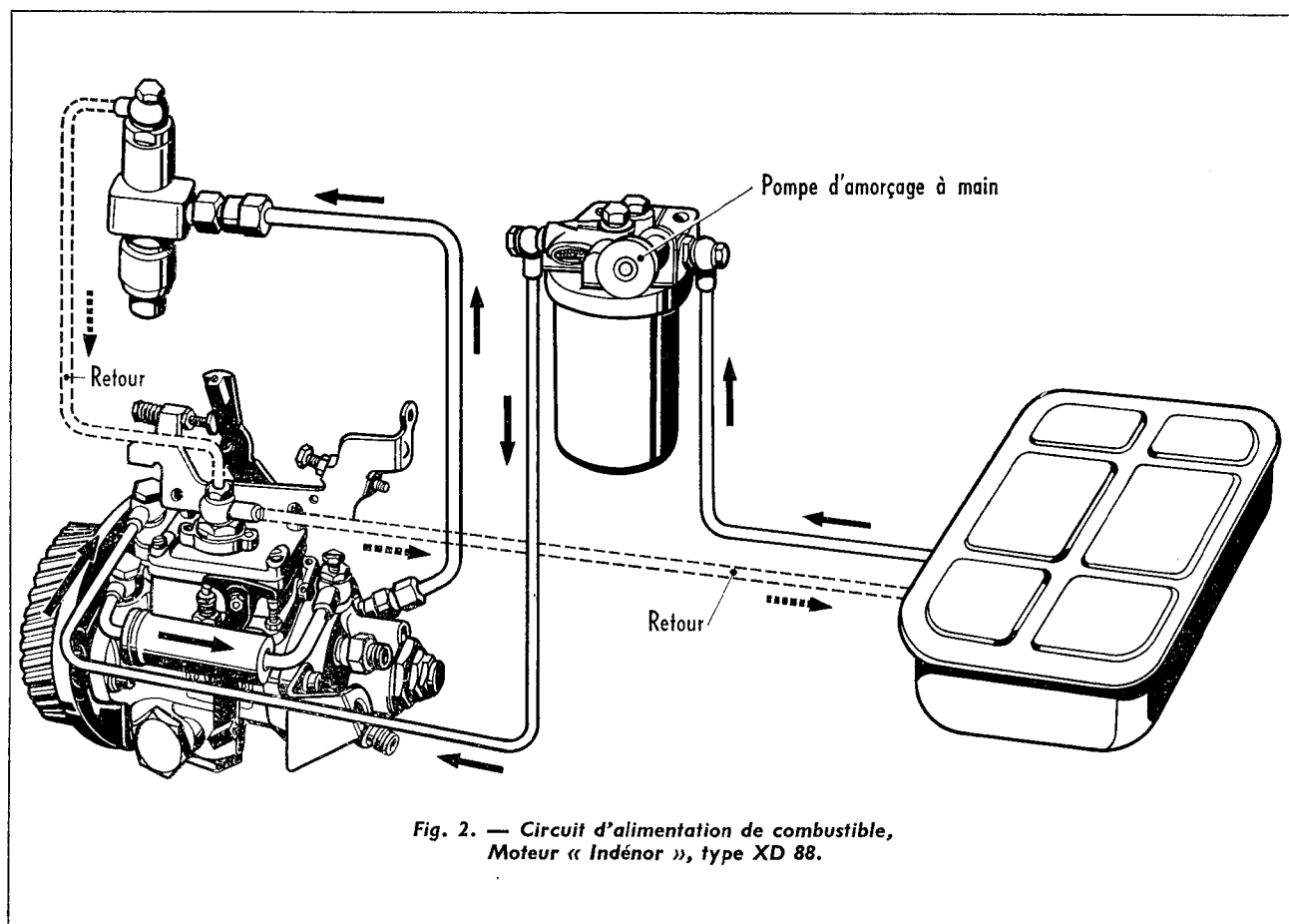


Fig. 2. — Circuit d'alimentation de combustible, Moteur « Indenor », type XD 88.

(1) Sa masse est de 1 kg.

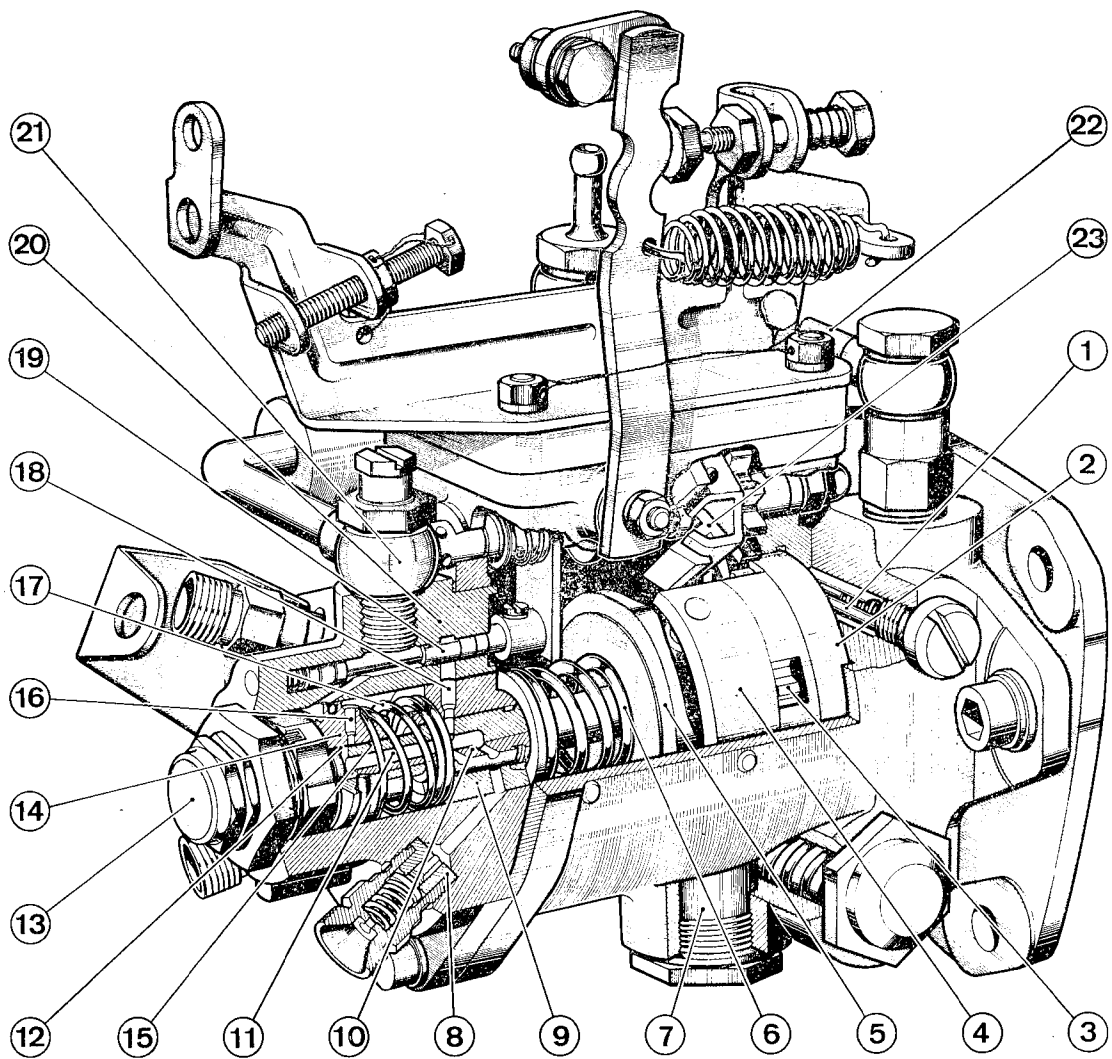


Fig. 3. — Pompe Bosch EP/VM. Description.

- |   |   |
|---|---|
| 1 - Soupape modulatrice.                      | 13 - Bouchon d'obturation.                                    |
| 2 - Pompe d'alimentation.                     | 14 - Cylindre de pompe.                                       |
| 3 - Pignon d'entraînement du régulateur.      | 15 - Gorge circulaire de fin de débit.                        |
| 4 - Plateau d'avance automatique.             | 16 - Trou de décharge du cylindre de pompe.                   |
| 5 - Plateau à cames.                          | 17 - Ressort de rappel du cylindre de pompe.                  |
| 6 - Ressort de rappel du piston distributeur. | 18 - Orifice d'alimentation.                                  |
| 7 - Avance automatique.                       | 19 - Tiroir de commande.                                      |
| 8 - Raccord de refoulement.                   | 20 - Tête hydraulique.  |
| 9 - Douille du piston.                        | 21 - Raccord d'arrivée du gas-oil de la pompe d'alimentation. |
| 10 - Piston distributeur.                     | 22 - Raccord d'arrivée du gas-oil du réservoir.               |
| 11 - Trou axial d'alimentation du piston.     | 23 - Régulateur.  |
| 12 - Chambre de compression.                  |   |

## Principe général de fonctionnement (fig. 4)

### A — Partie mécanique

La rotation de l'arbre de commande (1) entraîne dans son mouvement :

- la pompe d'alimentation à palettes (2),
- le pignon (3) de commande du régulateur (14),
- le plateau à cames (5),
- le piston distributeur (6).

Le piston (6), animé d'un mouvement circulaire continu nécessaire à la distribution du gas-oil, possède également un mouvement *longitudinal alternatif* pour la mise en « **haute pression** » du combustible vers les injecteurs.

Ce mouvement alternatif est communiqué au piston par le plateau rotatif à cames (5) lorsque chaque came vient en contact avec le galet solidaire du plateau d'avance automatique (4).

La liaison entre l'arbre de commande (1) et le piston distributeur (6) se fait par l'intermédiaire d'un manchon cannelé coulissant (7).

### B — Partie hydraulique

La pompe d'alimentation (2), constituée par un rotor à 6 palettes, refoule le gas-oil vers la tête hydraulique jusqu'à une pression de 8 bars environ. L'excédent de débit traverse la soupape modulatrice (8) avant de retourner dans le circuit d'aspiration.

#### Système d'avance automatique.

Il comprend un piston (9) qui est rappelé par un ressort taré (10). Le piston reçoit l'action du combustible sous pression fourni par la pompe d'alimentation (2).

De ce fait, la pression exercée sur le piston croît avec la vitesse de rotation.

Le piston, en se déplaçant, imprime au plateau d'avance (4) un décalage angulaire qui modifie ainsi le point d'avance à l'injection en fonction du régime du moteur. A faible régime, le ressort (10) ramène le piston à sa position minimale.

#### Distribution. Dosage. Régulation. Stop.

Le piston (6) assure deux fonctions :

- la mise en **haute pression** du combustible dans la chambre de compression (25) du cylindre de pompe (15),
- l'admission et la distribution du combustible.

D'autre part, la canalisation axiale (13) du piston assure alternativement, par l'intermédiaire de canaux :

- 1° l'alimentation en combustible (12),
- 2° le refoulement vers chaque injecteur, de (16) vers (27),
- 3° la fin de débit d'injection en faisant correspondre la gorge circulaire (17) de l'extrémité du piston avec l'orifice (18).

Le **dosage** est obtenu par le déplacement du tiroir (19) commandé par le levier d'accélération (20).

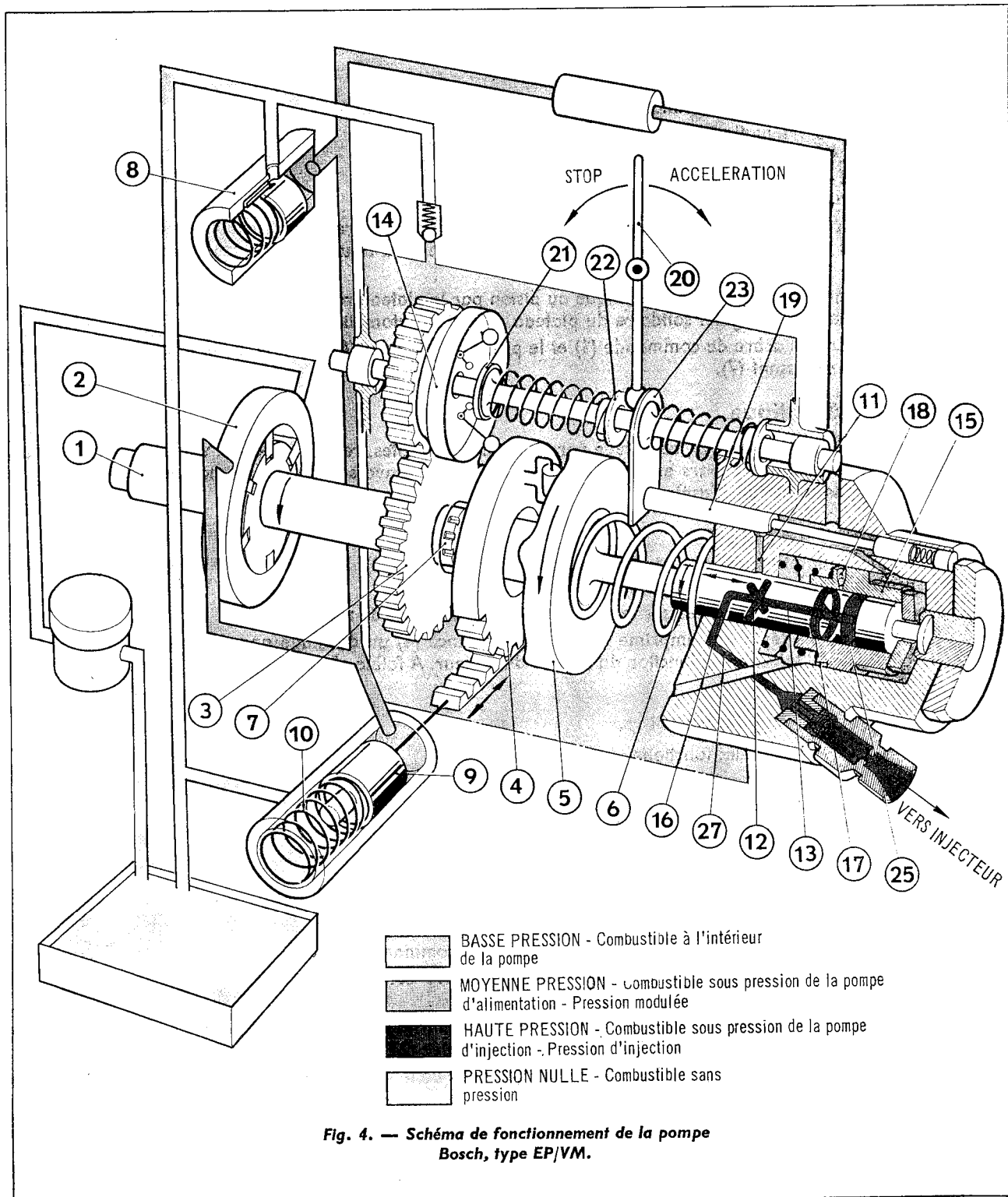
Lors d'une accélération complète, le tiroir (19) découvre complètement l'orifice d'alimentation (11); le débit est maximum, la vitesse augmente.

La régulation s'effectue puisque, sous l'effet de la force centrifuge, les masselottes du régulateur (14) s'écartent et repoussent le tiroir (19) par l'intermédiaire de la butée (21) solidaire de l'axe principal.

On remarquera que cette condition est réalisée malgré que le levier d'accélération (20) reste à sa position maximale, grâce à la butée coulissante (22).

Si la vitesse de rotation augmente davantage, le tiroir (19) continue à être repoussé et le débit d'injection devient presque nul; la régulation s'effectue.

En position de « Stop », le levier de commande (20) agit sur la butée (23). Le tiroir (19) obture totalement la canalisation d'alimentation (11).





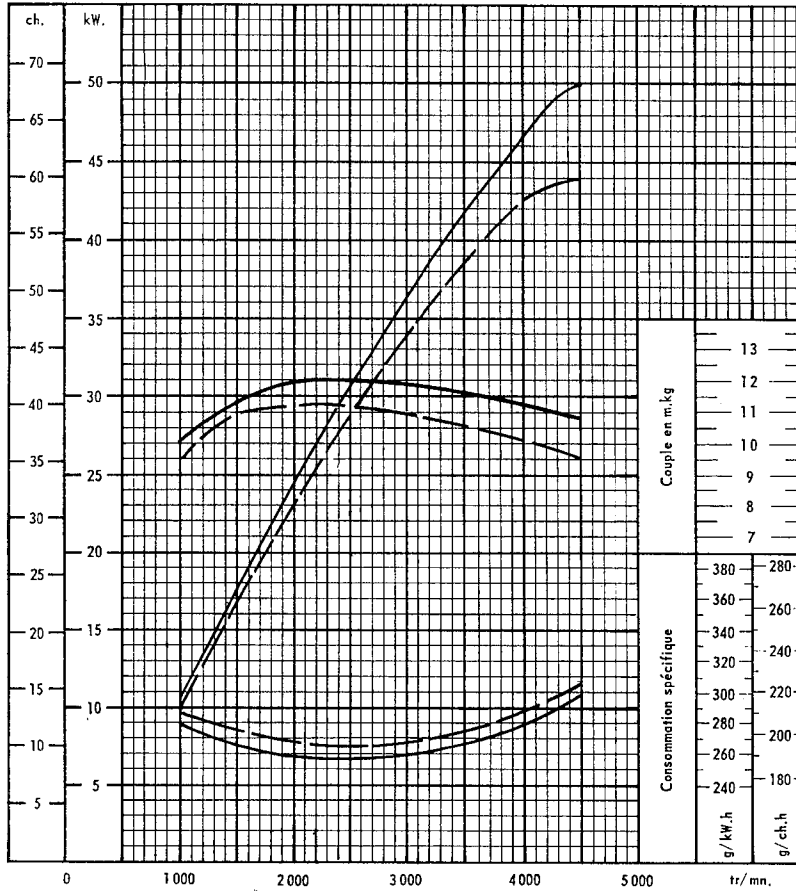
**COURBES CARACTERISTIQUES**  
**PUISSANCE — COUPLE — CONSOMMATION**  
**Peugeot 404 Diesel**

MOTEUR INDENOR TYPE XD 88 avec pompe Bosch EP/VM

Cylindrée 1948 cm<sup>3</sup>

Alésage : 88 mm  
 Course : 80 mm

Norme SAE  
 Norme DIN (1)



**PERFORMANCES RELEVÉES AU BANC D'ESSAI**

Régime (tr/mn)		1000	1500	2000	2250	2500	3000	3500	4000	4500
Puissance (SAE)	kw.	10,3	17,6	24,6	27,9	30,9	36,4	41,5	46,3	50
	ch.	14	24	33,5	38	42	49,5	56,5	63	68
Couple (SAE)		10	11,4	12,02	12,1	12,06	11,8	11,6	11,3	10,8
Consommation (SAE)	g/kW.h.	279	265	258	257,9	257	258	264	279	299
	g/ch.h.	205	195	190	189,5	189	190	194	205	220

(1) S. A. E. : normalisation américaine (Society of Automotives Engineers).

Puissance brute au banc, sans aucune des servitudes auxiliaires.

D. I. N. : normalisation allemande (Deutsch Industrie Normen).

Puissance nette effective du moteur complètement équipé pour être utilisé sur véhicule de série.

## Fonctionnement de la tête hydraulique

### A — Démarrage-surcharge (fig. 5)

Le cylindre de pompe (15), sollicité par le ressort (28), est en appui contre le bouchon (26). Le volume du combustible est maximal car la course utile (A) entre la gorge circulaire (17) du piston et l'orifice de décharge (18) est maximale.

La pompe d'alimentation commence à débiter et lorsque la pression atteint 5 bars, le cylindre de pompe (15) est repoussé vers le piston et vient en appui sur la butée (24) (cette position est définitive jusqu'à l'arrêt du moteur).

### B — Admission du combustible (fig. 6)

Le cylindre de pompe (15) est maintenant en appui sur la butée (24); ainsi la course (A) est réduite par rapport à la phase précédente. Le piston de pompe se trouve au P. M. B. de sa course et un canal d'admission

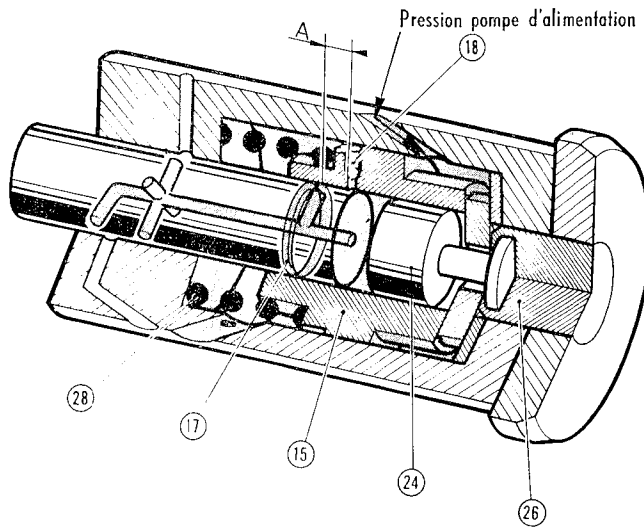


Fig. 5. — Phase démarrage-surcharge.

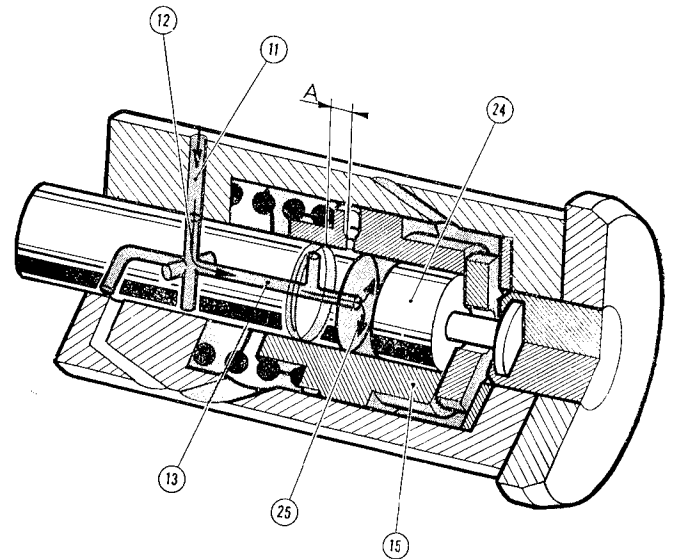


Fig. 6. — Phase admission du gas-oil.

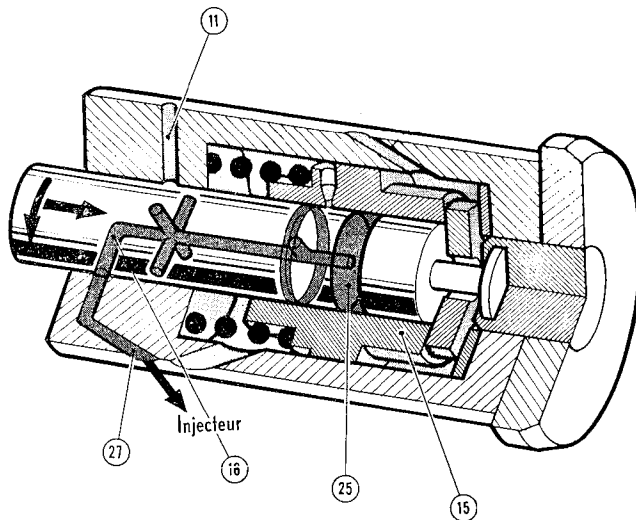


Fig. 7. — Phase compression-injection.

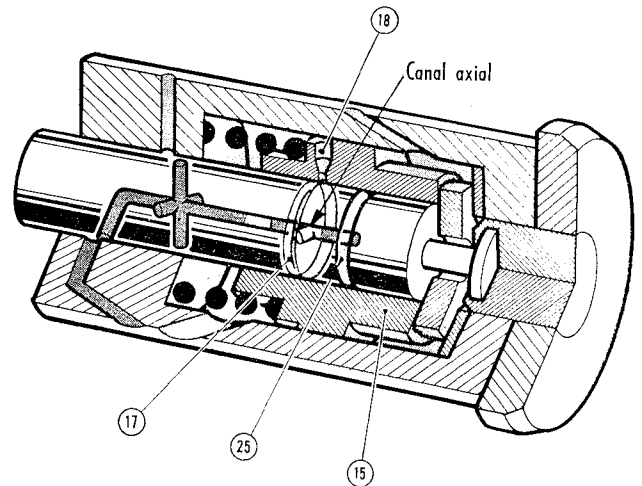


Fig. 8. — Fin d'injection.

(12) passe en regard de la conduite d'arrivée du combustible (11). Le combustible pénètre par la canalisation centrale (13) du piston *en rotation* et remplit la chambre de compression (25).

### C — Compression. Injection (fig. 7)

En début de la course du piston, la lumière d'admission (11) est obturée par le mouvement de rotation et par le déplacement longitudinal, c'est le début de compression du gas-oil.

Le trou de distribution (16) du piston *en rotation* vient en communication avec la canalisation de refoulement vers l'injecteur (27) et l'injection s'effectue.

### D — Fin d'injection (fig. 8)

En fin de course du piston, le canal axial reliant la chambre « haute pression » (25) à la gorge circulaire (17) débouche dans l'orifice de décharge (18) du cylindre de pompe.

C'est la fin d'injection, car la pression chute brusquement de 115 bars à une pression de 0,600 bar qui correspond à celle du combustible circulant dans le carter de la pompe d'injection.

## POMPE DISTRIBUTRICE BOSCH, type EP/VA avec régulation à piston auxiliaire (fig. 9)

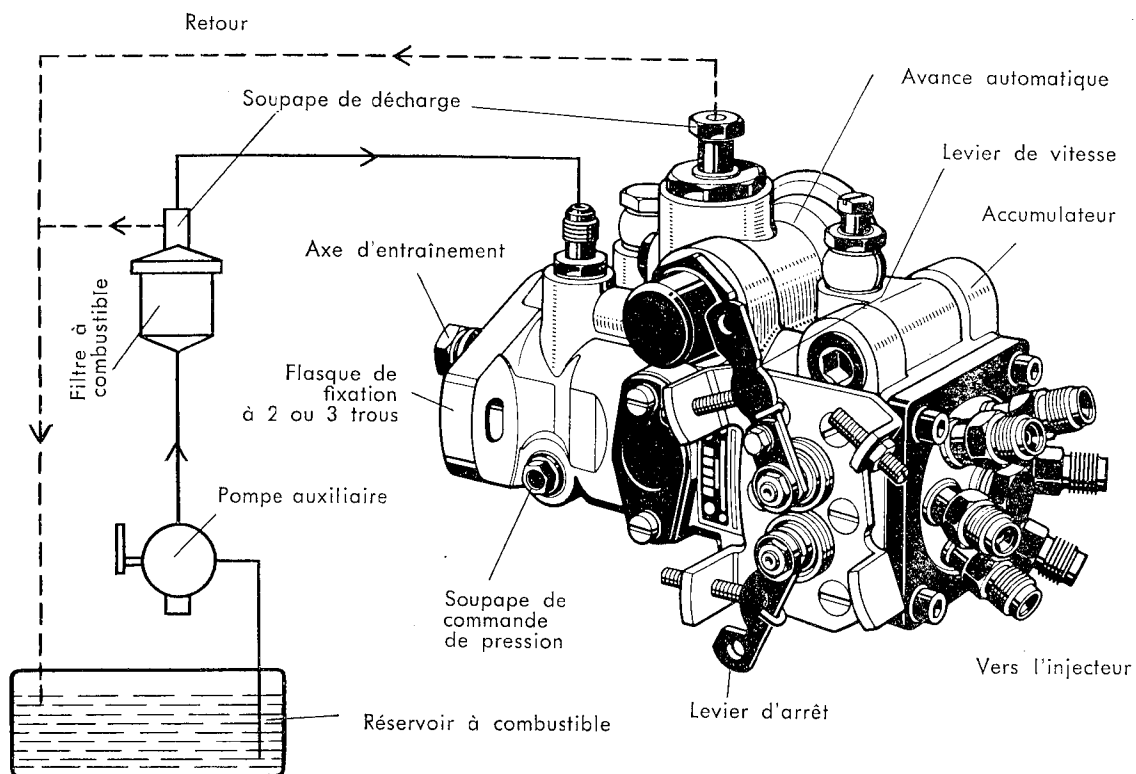


Fig. 9. — Pompe Bosch, type EP/VA.

Dans certaines applications, cette pompe est appelée à remplacer la précédente (EP/VM).

On y trouve sensiblement le même ensemble mécanique, seule la disposition des organes est quelque peu modifiée.

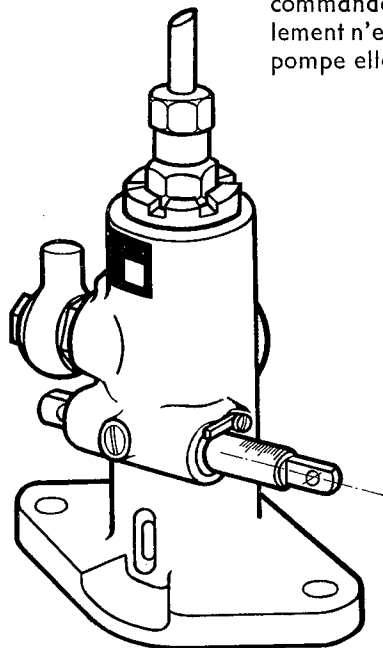
Le régulateur hydraulique « **toutes vitesses** » remplace le régulateur centrifuge et son principe à « **butée liquide** » rappelle celui de la pompe SILTO de la P. M. Labinal.

## 7° — Pompes d'injection individuelles, sans arbre à cames

(fig. 1 - 2 - 3)

Certains moteurs sont équipés d'une pompe d'injection par cylindre. Un moteur peut donc comporter autant de pompes monocylindriques que de cylindres à alimenter.

De ce fait, l'arbre à cames qui commande les pistons de refoulement n'est plus disposé dans la pompe elle-même (1).



Pompe Série M

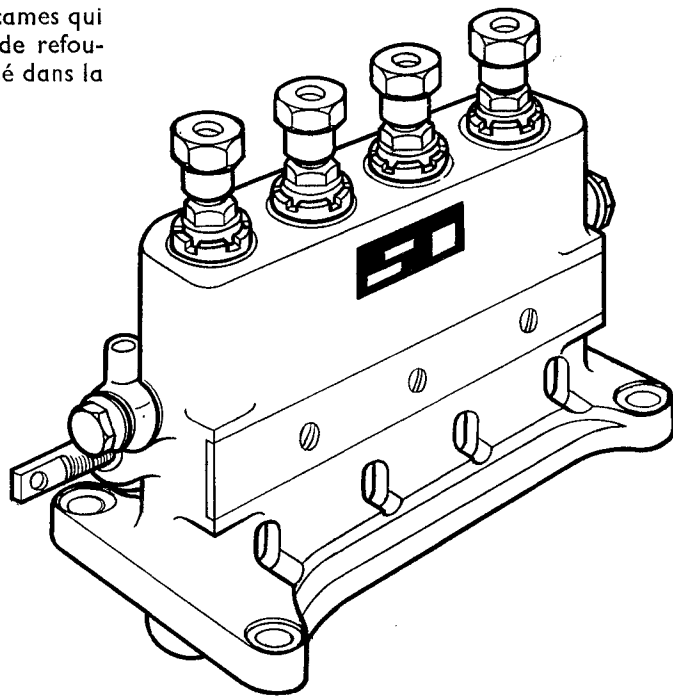


Fig. 1. — P. M. Labinal.

Pompe Série P

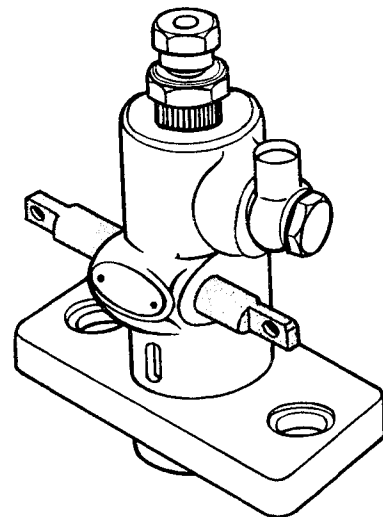
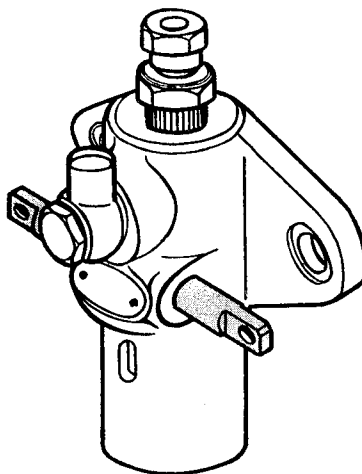
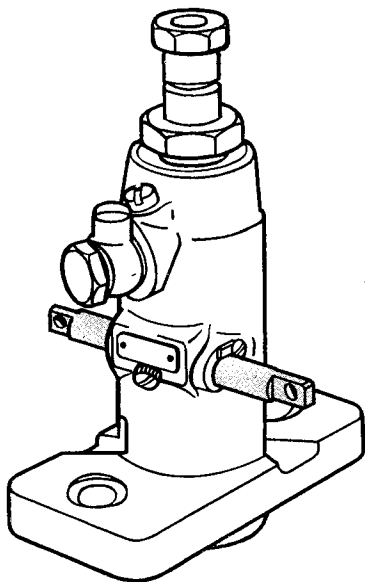


Fig. 2. — Pompes mono-cylindriques. Type P. F. Lavalette-Bosch.

(1) Il existe des pompes polycylindriques sans arbre à cames pouvant équiper certains moteurs Gardner, Latil, etc...

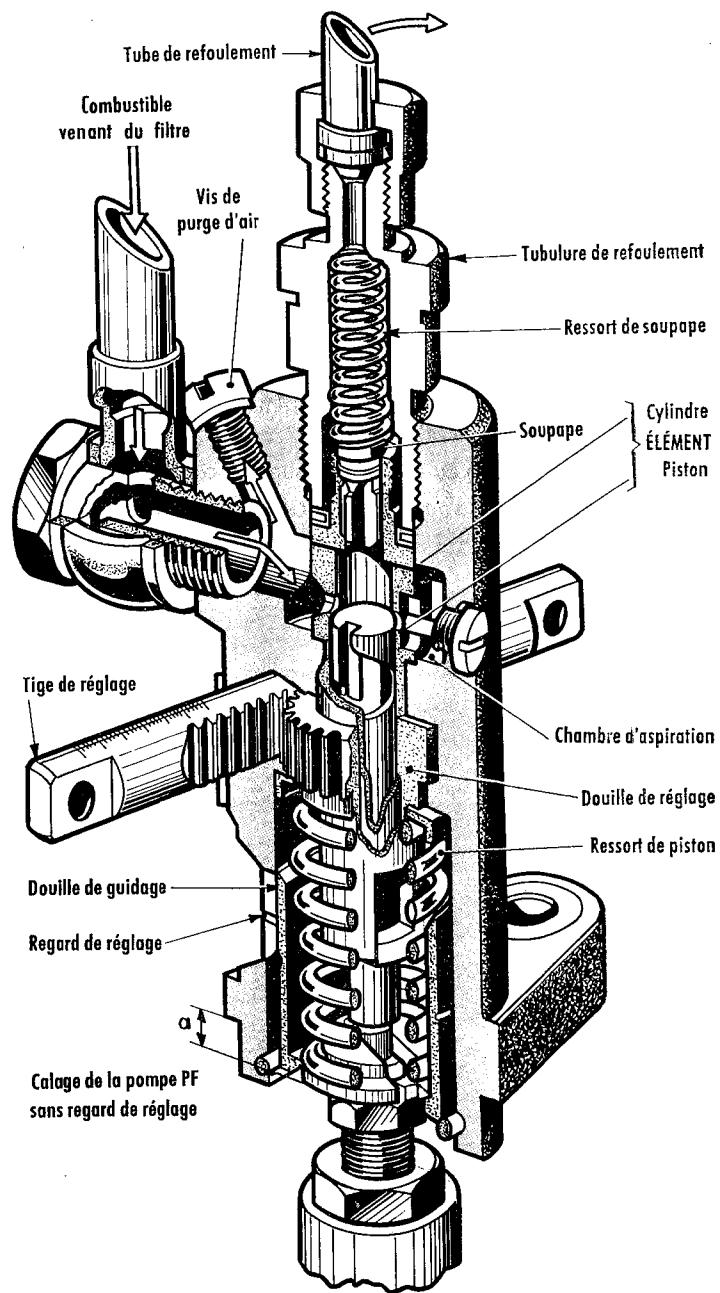


Fig. 3. — Coupe d'un élément de pompe P. F. Lavalette-Bosch.

## Principe de la pompe individuelle

Les éléments qui constituent ce genre de pompe, leur fonctionnement, sont identiques à ceux des pompes possédant un arbre à cames. Chaque pompe séparée comporte un poussoir (fig. 5).

Les pompes sont groupées sur un socle prévu par le constructeur et aménagé sur le bâti du moteur. C'est un arbre à cames disposé dans ce bâti et commandé par le vilebrequin qui attaque tous les poussoirs aux instants déterminés par l'ordre de fonctionnement des cylindres du moteur.

Un régulateur est également prévu, il maintient une vitesse de rotation stable au ralenti et limite la vitesse maximum du moteur.

### REMARQUES

1<sup>o</sup>) Lorsque le moteur comporte plusieurs pompes, les crémaillères sont accouplées entre elles afin de pouvoir régler le débit simultané de tous les pistons d'injection.

Les graduations de la crémaillère (fig. 4) au droit du bossage du corps de pompe facilitent le réglage.

2<sup>o</sup>) Il est utile d'adapter sur le socle prévu par le constructeur du moteur, des leviers d'armorage à main (fig. 5), à raison de un par cylindre, afin que la pompe puisse être actionnée pour amorcer le circuit d'injection.

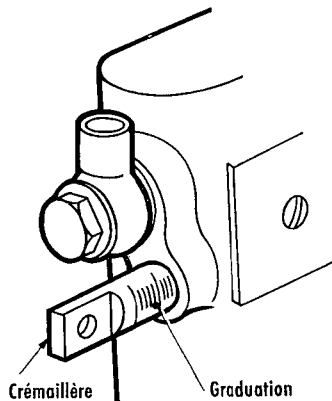


Fig. 4.

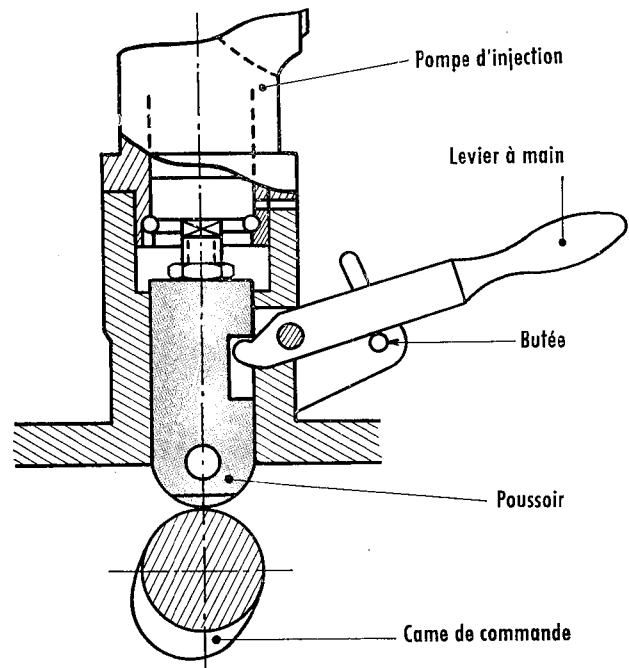


Fig. 5.

# Injecteurs et porte-injecteurs

## Rôle

L'injecteur ou pulvérisateur est enfermé dans un support ou porte-injecteur.

C'est un organe de haute précision qui assure la pulvérisation et la répartition du combustible dans la chambre de combustion ou dans la préchambre suivant les types de moteurs.

Les deux parties de l'injecteur, l'**aiguille** et la **buse** (fig. 1) sont appariées et rodées ensemble, et il n'est pas possible de les interchanger.

L'étanchéité entre l'aiguille et la buse doit rester parfaite pendant plusieurs dizaines de milliers de kilomètres (1) et elle doit se maintenir malgré les conditions techniques d'utilisation :

- hautes pressions de fonctionnement,
- hautes températures des chambres de combustion,
- faible jeu des organes en mouvement,
- grande fréquence de fonctionnement (environ 2000 pulsations à la minute). Chaque pulsation dure, en général, moins d'un centième de seconde.

L'ensemble **aiguille-buse** est fixé sur le porte-injecteur par un écrou qui prend appui sur la collerette **C** (fig. 1) et applique la face rectifiée et rodée de la buse sur la face rodée du porte-injecteur.

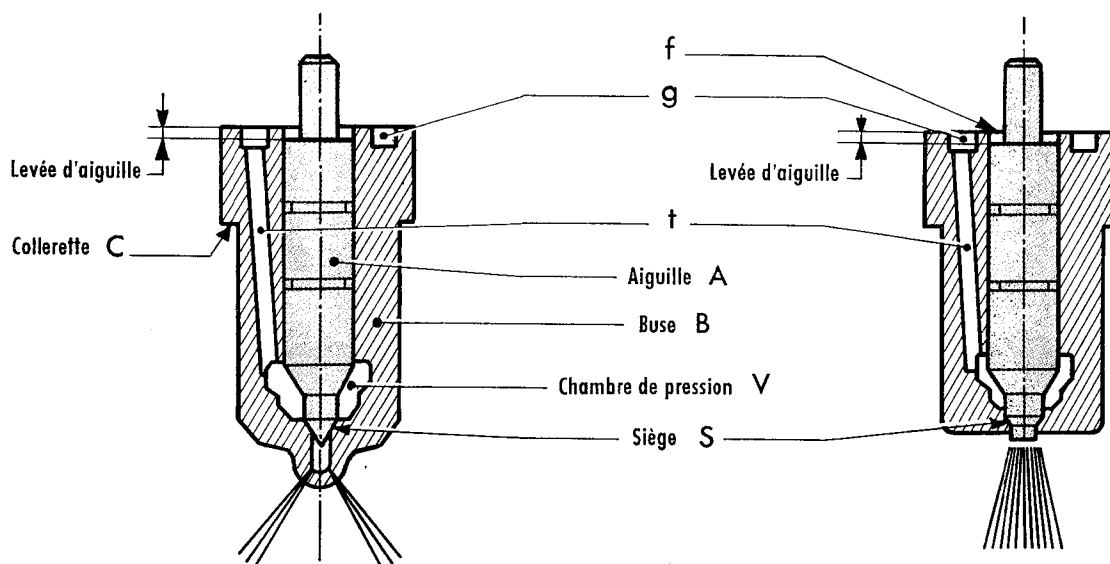


Fig. 1. — P. M. Labinal.

(1) Ou plusieurs centaines d'heures de fonctionnement.

## FONCTIONNEMENT

L'aiguille est appliquée, au repos, sur son siège **S** (fig. 1) par un ressort qui prend appui dans le porte-injecteur (fig. 6 a et 6 b).

Le gas-oil arrive par le porte-injecteur dans une gorge circulaire **g**, puis par le trou **t**, dans la petite chambre de pression **v** (fig. 1).

Lorsque le combustible est refoulé, la pression à laquelle il est soumis exerce une action plus forte que celle du ressort; l'aiguille se soulève : c'est le début de l'injection.

Dès que la pression tombe au-dessous d'une certaine valeur, l'aiguille descend sous l'action du ressort et obture l'orifice de sortie.

## TYPES D'INJECTEURS

### 1° — Les injecteurs à trous

Ce type d'injecteur (fig. 2 et 3) est utilisé en général sur les moteurs à injection directe car son rôle est essentiellement de répartir le combustible.

L'extrémité de la buse est percée d'un trou central ou de plusieurs trous capillaires dont le diamètre minimum est de 0,2 mm.

Le diamètre et la disposition de ces trous varient suivant le débit et la forme de la chambre de combustion. Lorsque les trous ne sont pas répartis symétriquement par l'apport à l'axe de la buse, l'injecteur est repéré sur le porte-injecteur par deux ergots de centrage.

La désignation des types d'injecteurs à trous varie d'après leurs dimensions extérieures (1).

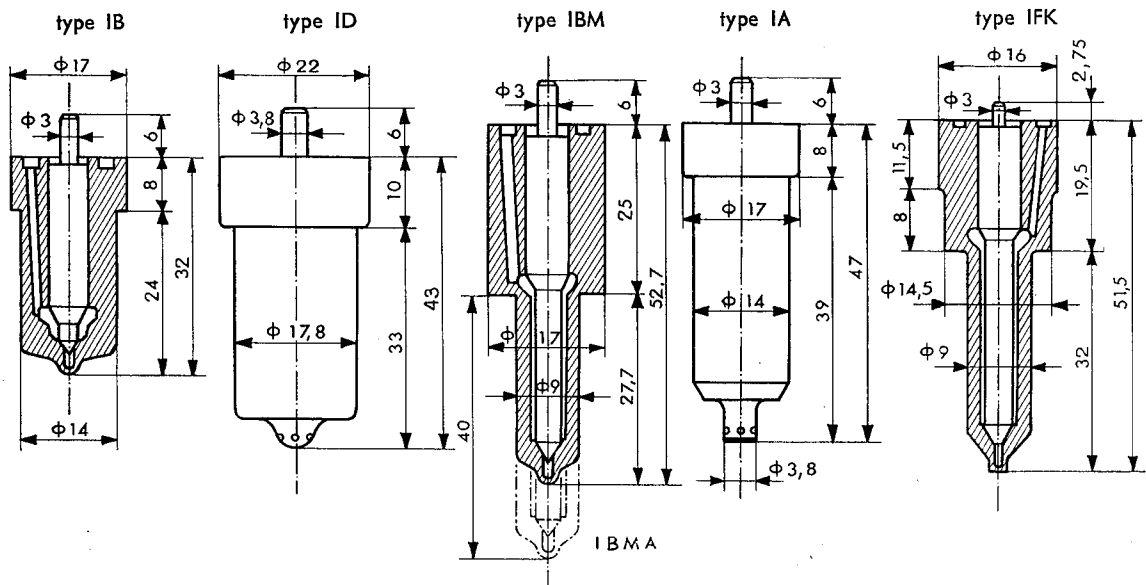


Fig. 2. — Injecteurs à trous. Précision mécanique Labinal.

- Type IB et ID : Injecteurs normaux de série.
- Type IBM : Injecteurs à aiguille allongée.
- Type IBMA : Injecteurs à aiguille très allongée.
- Type IA : Injecteurs à buse spéciale pour trous radiaux.
- Type IFK : Injecteurs pour porte-injecteur AL. G.

(1) Ces dimensions dépendent du porte-injecteur sur lequel ils sont montés et parfois de la construction de la culasse.



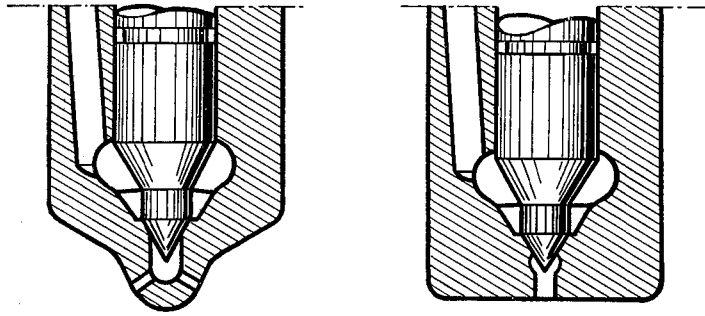


Fig. 3. — Injecteur à trou Lavalette-Bosch. Type D. L.

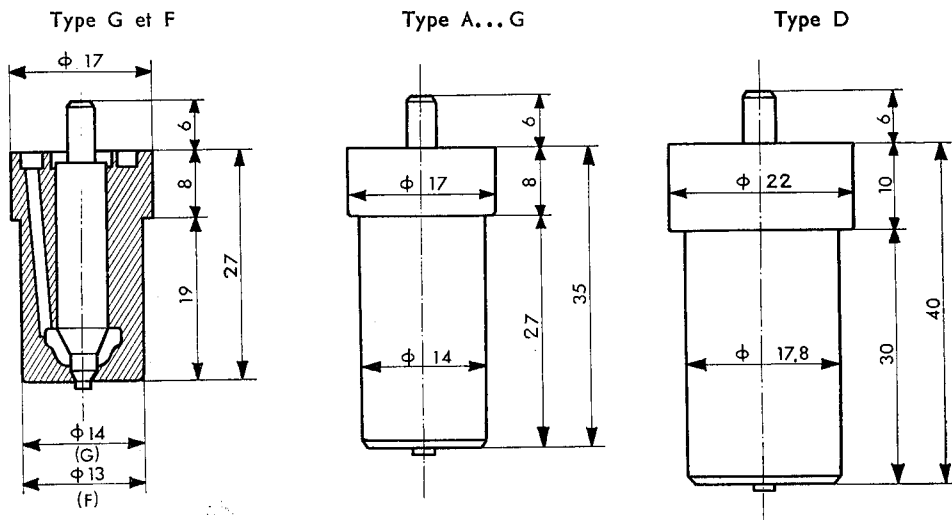
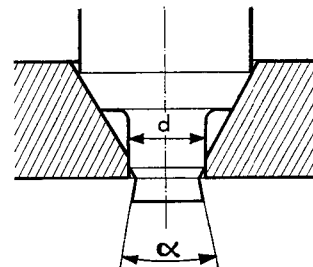


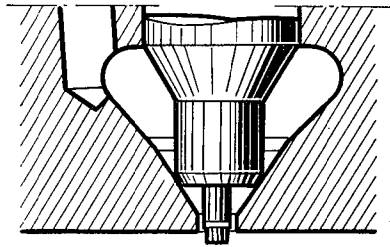
Fig. 4.  
Injecteurs à téton P. M. Labinal.

Types G et F : injecteurs normaux de série.  
 Type A...G : injecteurs à taille G, mais à buse allongée.  
 Type D : injecteurs normaux de série.  
 Le diamètre du téton peut varier de 1 mm à 3 mm de 5/10 en 5/10 de mm.

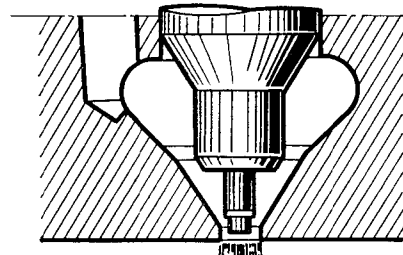
Type G : 10-15-20 mm  
 Type D : 10-15-20-30 mm.



$\alpha$  = angle de dispersion.

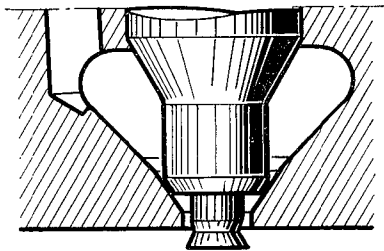


Fermé

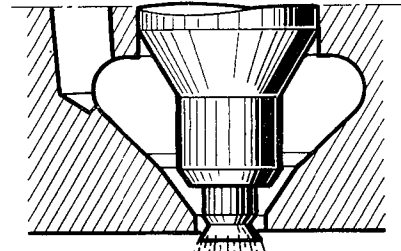


Ouvert

*Injecteurs à téton type D. N. avec téton à extrémité cylindrique (jet étroit).*

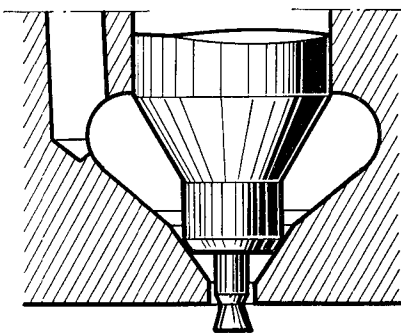


Fermé

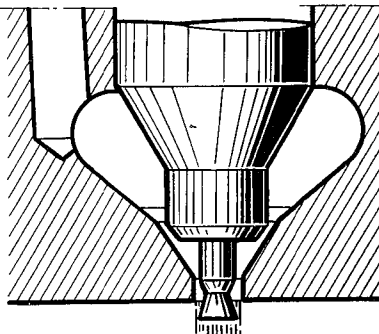


Ouvert

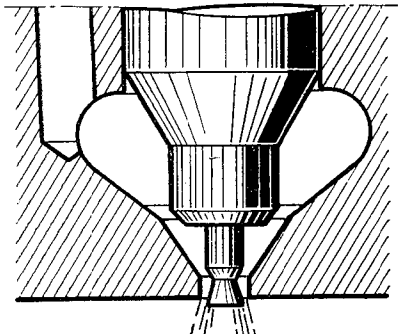
*Injecteurs type D. N. avec téton à extrémité conique (jet large).*



Fermé



Peu ouvert  
(préjet)



Complètement ouvert  
(jet principal)

*Injecteurs à étranglement type D. N. Laval-Bosch.*

**Fig. 5.**

## 2° — Les injecteurs à tétons

Ils sont utilisés sur les moteurs à turbulence (1), car la préparation du mélange combustible est assurée principalement par le tourbillonnement de l'air et facilitée par la forme étudiée du jet d'injection (fig. 4 et 5).

La buse est percée d'un trou central de diamètre relativement important  $d = 1$  à 3 mm, et l'aiguille présente un téton de diamètre légèrement inférieur.

Avec ce dispositif, on obtient un jet conique dont l'angle de dispersion  $\alpha$  dépend de la forme du téton de l'aiguille. En outre, le téton empêche tout dépôt de calamine sur le trou d'injection. La désignation des types d'injecteurs à téton est définie par leurs dimensions extérieures.

## 3° — Injecteur à étranglement (fig. 5)

Dans ce type d'injecteur, la forme particulière du téton de l'aiguille permet d'obtenir une « **préinjection** ».

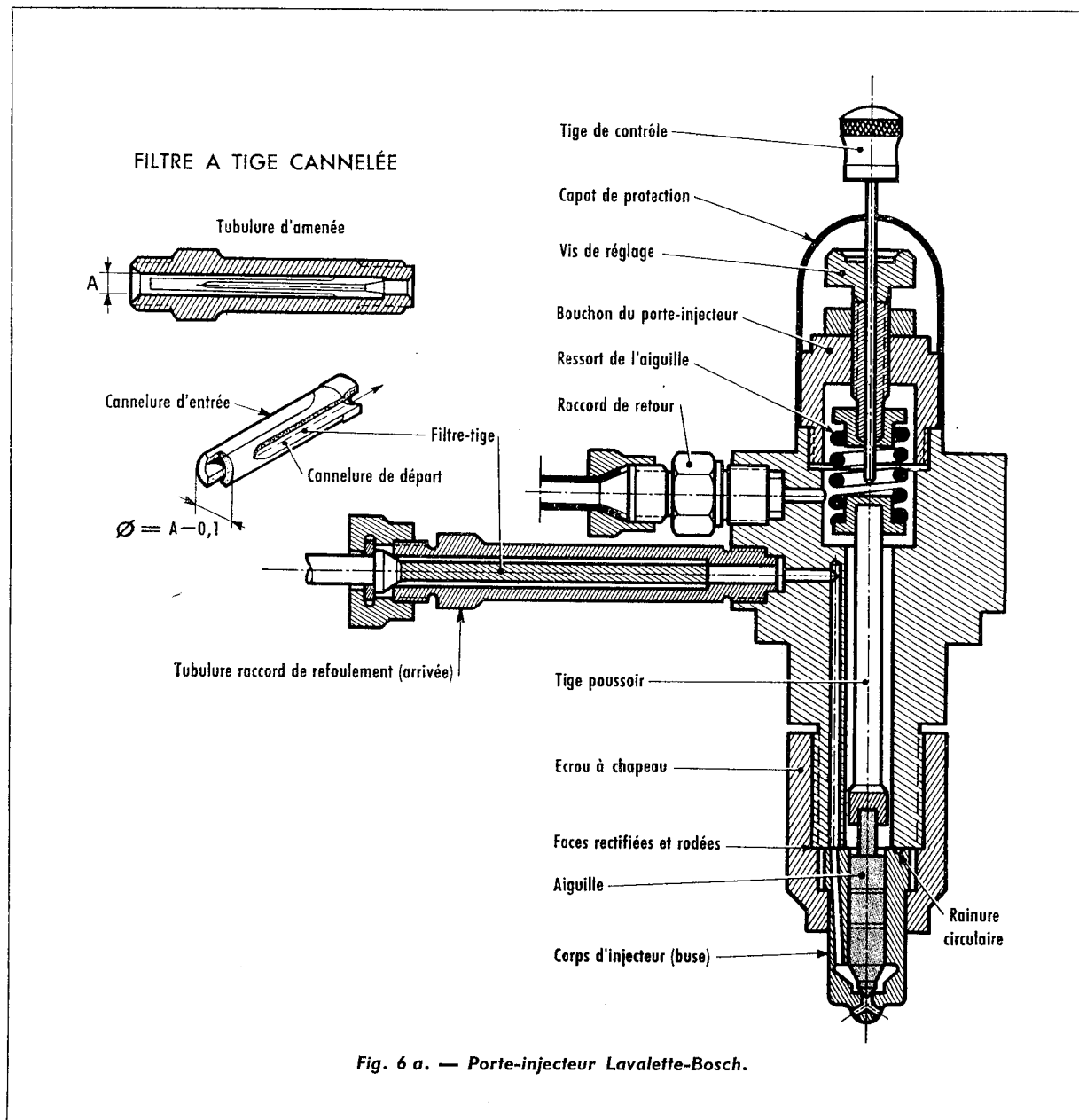
Au moment de l'ouverture, l'aiguille découvre en premier lieu un étroit passage annulaire qui laisse pénétrer très peu de combustible (effet d'étranglement).

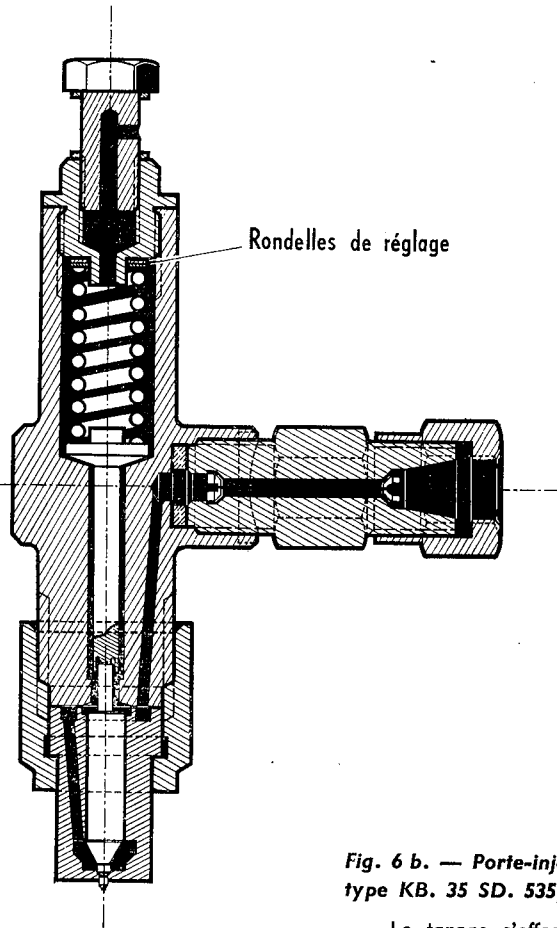
Au fur et à mesure que le mouvement d'ouverture progresse (accroissement de la pression), le passage s'élargit et ce n'est que vers la fin de la course de l'aiguille que le débit maximum de combustible est injecté.

Avec une chambre de combustion de forme étudiée, l'injecteur à étranglement permet d'obtenir une combustion moins intense et un fonctionnement plus souple du moteur (la pression dans la chambre de combustion augmente plus progressivement).

---

(1) Moteurs à préchambre, à réserve d'air, à chambre de turbulence...





*Fig. 6 b. — Porte-injecteur Bosch,  
type KB. 35 SD. 535/4.*

Le tarage s'effectue par des rondelles.

## 4° — Injecteurs spéciaux

EXEMPLES :

- injecteur à trou pilote (fig. 7) **P.M. Labinal**,
- injecteur Pintaux, à téton et à trou auxiliaire **C.A.V.** (fig. 8).

### Injecteur à trou pilote *P. M. Labinal*.

C'est un injecteur à téton à grand recouvrement « R », dont la buse est percée d'un trou capillaire oblique « P » qui débouche sous le siège de l'aiguille « S ». Il est utilisé sur des culasses à préchambres.

### Fonctionnement de l'injecteur à trou pilote

Aux faibles régimes du moteur et surtout à la vitesse d'entraînement du démarreur, l'injecteur se lève lentement et d'une valeur souvent inférieure à sa levée maximum : la plus grande partie du débit a le temps d'être évacuée par le trou pilote, le téton étant encore étanche sur son recouvrement. L'injecteur fonctionne comme un injecteur à trou.

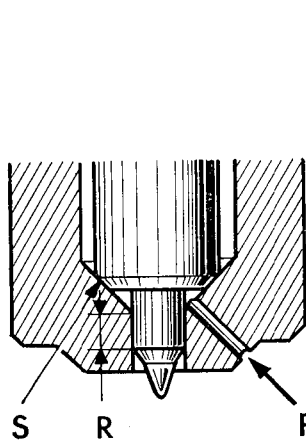


Fig. 7. — Injecteur à trou pilote  
*P. M. Labinal*.

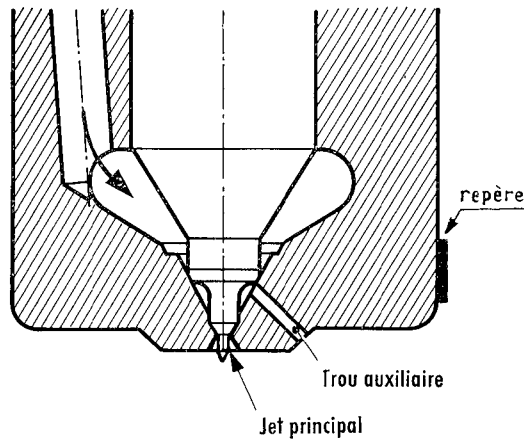


Fig. 8. — Injecteur « Pintaux »  
*C. A. V.*

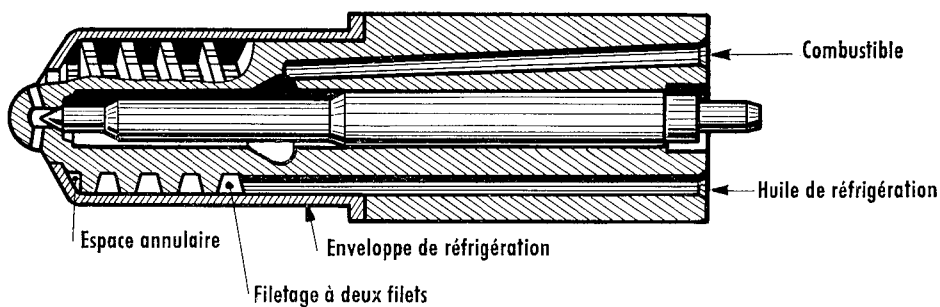


Fig. 9. — Injecteur à trous réfrigérés par huile (*D. L. F.*).

### Injecteurs à trous réfrigérés par huile — Bosch type *D. L. F.*

Ils sont montés sur les gros moteurs qui utilisent un combustible lourd (fig. 9).

### Injecteurs plans des Établissements Le Bozec et Gautier

Ensemble « Injecteur — chambre de précombustion » pour les moteurs *Caterpillar* (fig. 10).

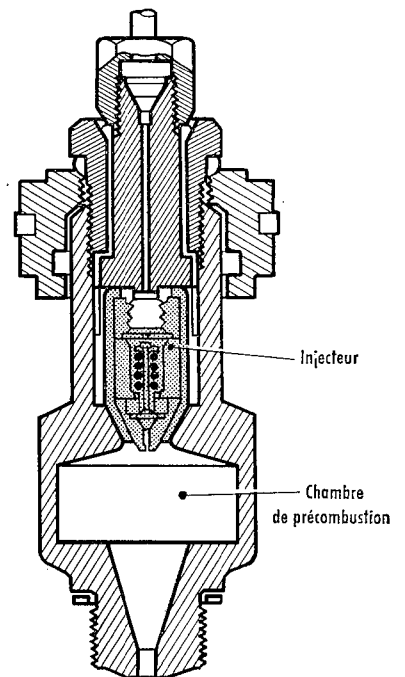


Fig. 10. — Ensemble injecteur  
chambre de précombustion pour  
moteur *Caterpillar*.

## Les régulateurs

Bien que quelques types de régulateurs aient été déjà partiellement étudiés, on a jugé utile de leur consacrer un chapitre afin de mieux faire comprendre leur fonctionnement et de préparer le lecteur aux différents réglages qui seront effectués lors des essais au banc.

### FONCTIONS ASSURÉES PAR LE RÉGULATEUR

Au ralenti, il maintient la vitesse de rotation constante.

A des régimes plus élevés, que l'on détermine, il limite la vitesse à une valeur maximum admissible, indépendamment de la charge instantanée appliquée au moteur.

Les moteurs Diesel fonctionnent généralement avec un excès d'air sensible et leur puissance est uniquement fonction, à *vitesse constante*, de la quantité du combustible injecté.

Si les conditions de fonctionnement changent, si la charge varie par exemple, il faut modifier la quantité de combustible suivant la valeur du couple résistant appliqué au moteur, afin que la vitesse de rotation ne varie pas en dehors des limites fixées. C'est le rôle du régulateur.

### PRINCIPAUX TYPES DE RÉGULATEURS

On distingue les régulateurs :

- a — à commande mécanique par masselottes ou billes (ou régulateurs centrifuges);
- b — à commande pneumatique, à dépression;
- c — à commande hydraulique, par pompes à engrenages (1).

#### a) Régulateurs centrifuges type « Mini-Maxi » (2)

Ils ont pour fonction de maintenir le débit de la pompe d'injection en rapport avec la vitesse de rotation du moteur et ceci pour éviter :

- l'arrêt du moteur au ralenti (on lui conserve un régime de rotation stable),
- l'emballement du moteur à une vitesse maximum (3).

#### Fonctionnement (fig. 1A)

Si la vitesse du moteur augmente :

— les masselottes s'écartent sous l'effet de la force centrifuge, elles font pivoter le système de leviers qui agit sur la crémaillère dans le sens de la « diminution du débit ».

(1) Voir la pompe d'injection Silto de P. M. Labinal.

(2) Types E et N pour P. M. Labinal. Type R pour Lavalette-Bosch.

(3) Ce genre de régulateurs équipe les Diesel routiers.

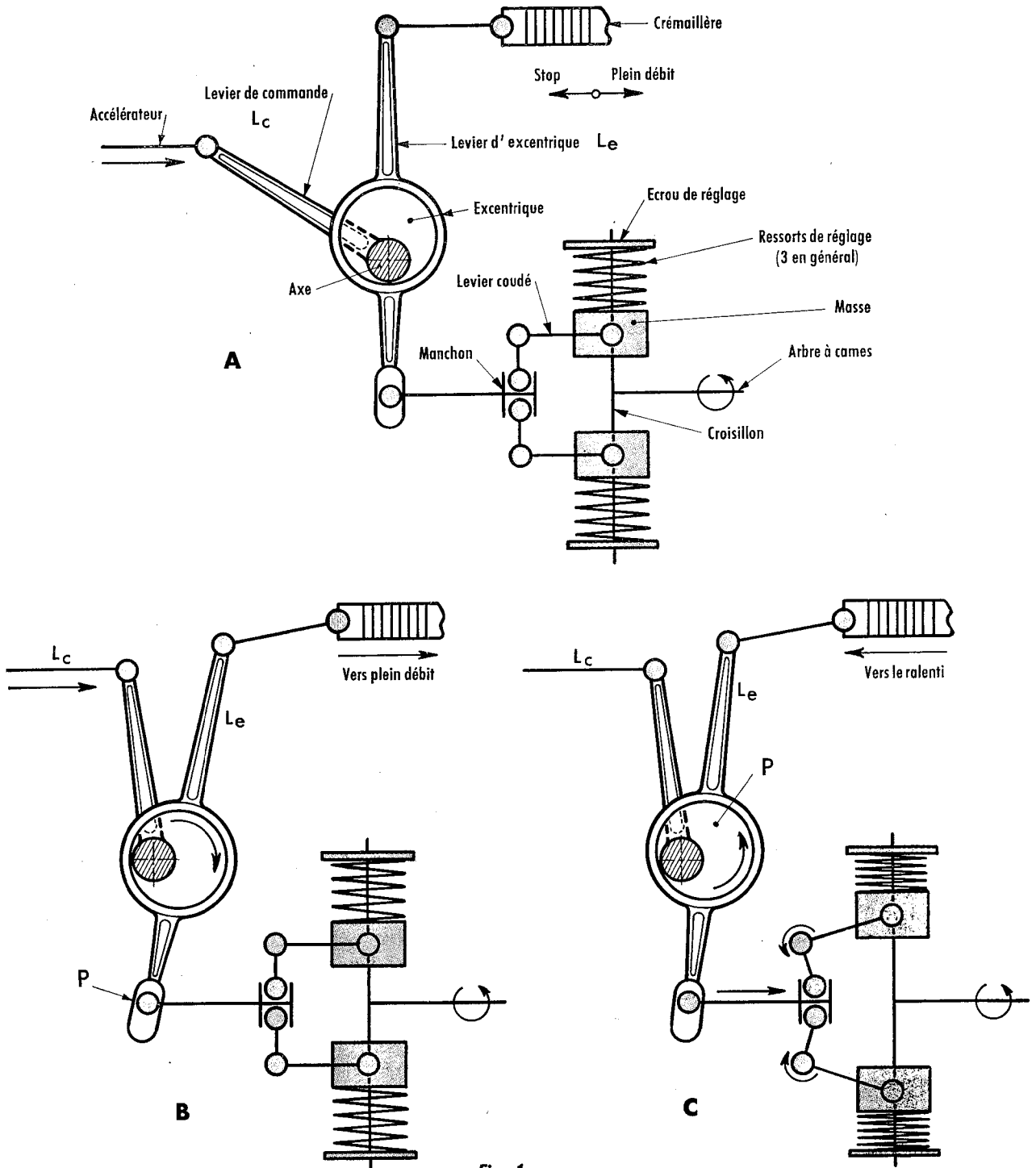


Fig. 1.

Point d'appui P  
 Action de l'accélérateur  
 L'excentrique entraîne le levier.  
 Principe des leviers du 3<sup>e</sup> genre.

Point d'appui P  
 Action du régulateur  
 Le levier tourne autour de l'excentrique.  
 Principe des leviers du 1<sup>er</sup> genre.



Si la vitesse du moteur diminue :

— les masselottes se rapprochent du centre sous l'effet des ressorts de réglage, la timonerie se déplace en sens inverse, et la crémaillère agit sur les pistons dans le sens du « plein débit ».

#### REMARQUE

L'accélérateur agit sur un axe à excentrique relié au levier de commande, et la position du coulisseau ne varie pas tant que la vitesse du moteur reste constante.

— Pour augmenter la vitesse du moteur, l'accélérateur déplace le levier de commande vers la droite autour du point d'appui P, et la crémaillère est poussée vers la position « plein débit » (fig. 1 B).

— Si dans cette position le couple résistant diminue :

— le moteur accélère et les masselottes s'écartent,

— le levier  $L_e$  se déplace autour de l'excentrique devenu alors point d'appui P, la crémaillère est actionnée vers la position « stop » (fig. 1 C).

### Réglage de l'écartement des masselottes

L'écartement en fonction de la vitesse de rotation est réglé par des ressorts tarés, trois en général, qui agissent séparément et successivement (fig. 2).

Le ressort **R1**, de faible tension, règle la vitesse de ralenti. Les ressorts **R2** et **R3**, de plus forte tension, n'agissent que lorsque la vitesse de début de coupure fixée par le constructeur est atteinte; l'écartement des « masselottes » entraîne alors une diminution du débit de la pompe, jusqu'à ce que la vitesse reste limitée au maximum fixé.

Pour des vitesses comprises entre ce ralenti et la vitesse maximum, les « masselottes » viennent buter sur des rondelles; le régulateur n'agit pas, les variations de vitesse étant commandées uniquement par l'accélérateur.

A l'extérieur de la pompe, une butée réglée et plombée limite la course du levier de commande à une position qui correspond au débit maximum de la pompe d'injection.

De la tension des ressorts dépend la zone de vitesse contrôlée par le régulateur.

Cette tension est réglée à l'aide d'un écrou, à l'extrémité de chaque axe, et qui sert de butée à la rondelle d'appui des ressorts. La liaison entre le levier de commande et la crémaillère est assurée par une tige à chape dont la longueur est réglable.

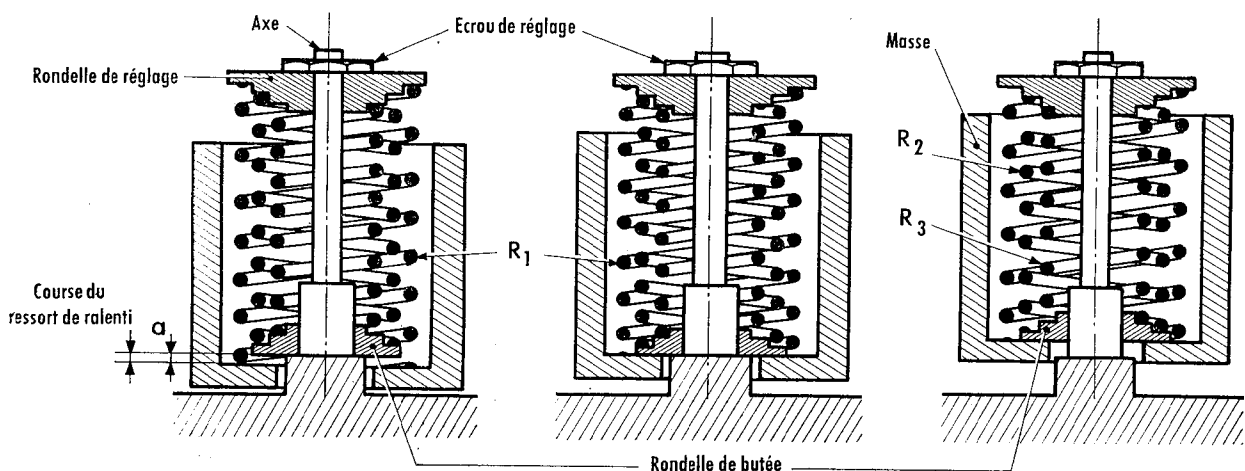


Fig. 2 —  $R_1$  Ressort de ralenti.  $R_2, R_3$  Ressorts de vitesse maximum.

## Principe de fonctionnement. (fig. 3).

**Point A** : Début de compression des ressorts de ralenti : la force centrifuge des masses est égale à la tension initiale des ressorts de ralenti.

**Point B** : La vitesse de ralenti est dépassée, les masses viennent porter contre les rondelles de butée et conservent cette position dans l'intervalle des vitesses correspondant aux points B et C. Dans cet intervalle, le régulateur n'agit pas.

**Point C** : Le moteur atteint la vitesse de pleine charge. Si cette vitesse est dépassée, la force centrifuge des masses prend alors une valeur supérieure à celle de la tension initiale des ressorts internes qui sont comprimés à leur tour.

**Point D** : Si le moteur vient à tourner à vide avec le levier de commande en position « plein débit », la vitesse augmente jusqu'à ce que l'écartement des masses ait provoqué une diminution de débit telle que tout accroissement de vitesse soit devenu impossible.

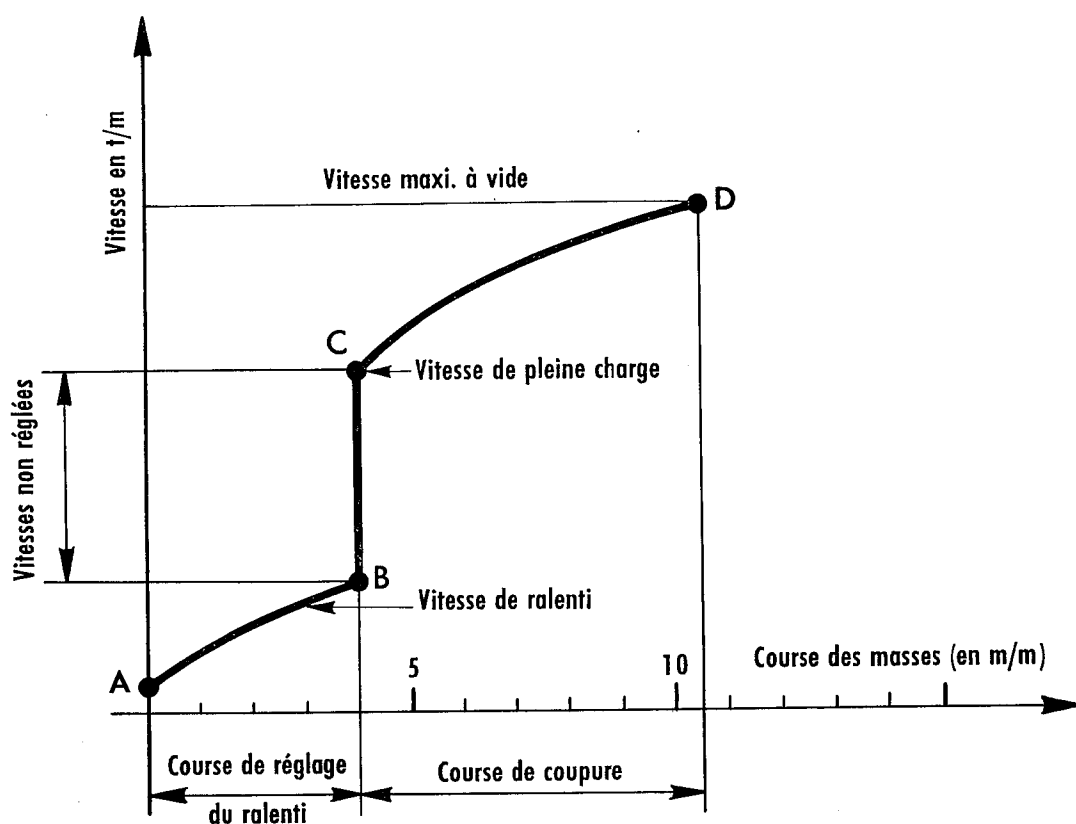


Fig. 3

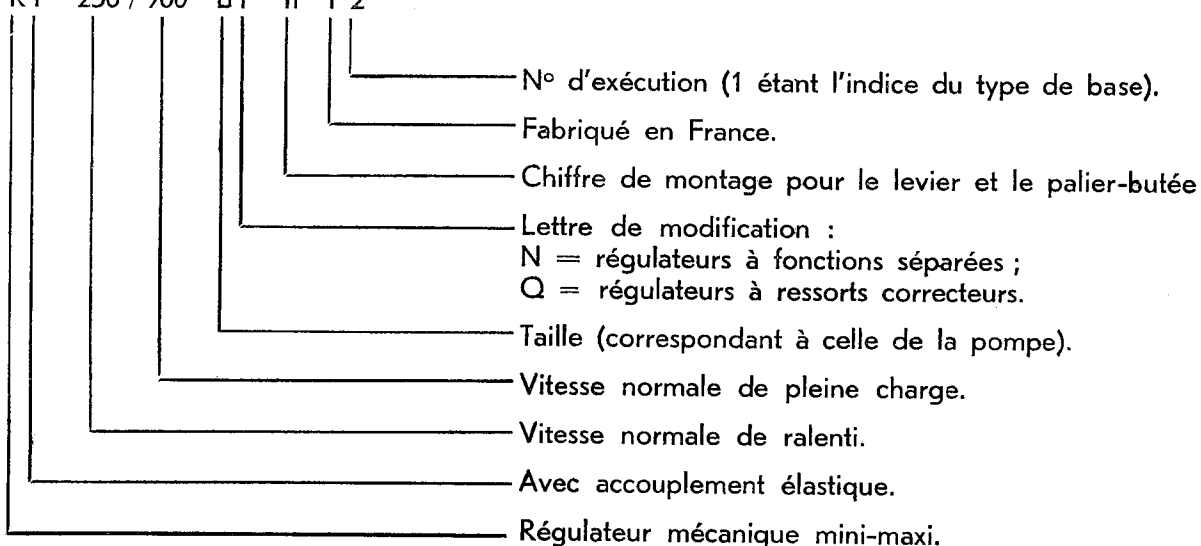
## SYMBOLISATION DES RÉGULATEURS MINI-MAXI — LAVALETTE-BOSCH

Les régulateurs mini-maxi Lavalette portent sur leur couvercle une plaquette gravée suivant une désignation symbolique qu'il est nécessaire de rappeler en cas de commande de pièces de rechange.

Cette désignation symbolique permet, en outre, de connaître les principales caractéristiques de fonctionnement du régulateur.

**Exemple :**

R 200 / 800 B P II F 1  
R P 250 / 900 B P II F 2



### RÉGULATEURS « TOUTES VITESSES »

Certains moteurs doivent tourner à des vitesses très différentes; cependant, la vitesse momentanément choisie doit rester constante quelle que soit la charge.

C'est le cas des tracteurs agricoles, des locotracteurs, des moteurs marins ou industriels qui sont pourvus à cet effet de régulateurs spéciaux : les régulateurs « Toutes vitesses ».

Ils assurent le maintien d'un régime désiré situé dans la gamme ralenti-vitesse maximum, un levier de commande permet de choisir la vitesse demandée.

A chaque position du levier, correspond en effet un régime bien déterminé qu'un système de masses centrifuges maintiendra constant et cela quelles que soient les variations de la charge.

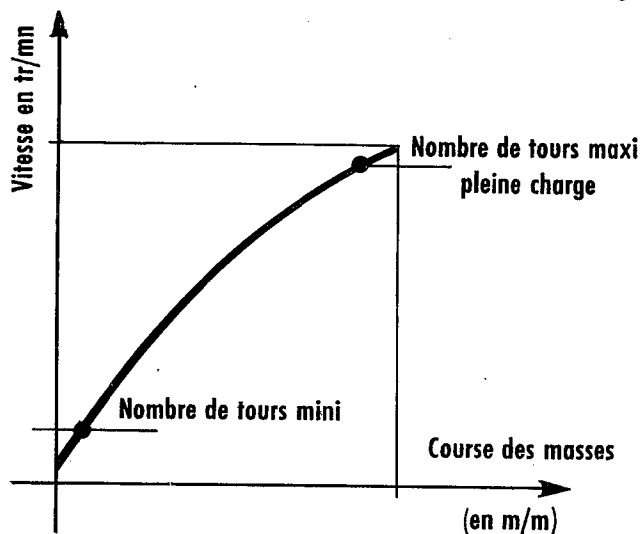


Fig. 4

## Coefficient ou degré d'irrégularité

C'est un facteur d'appréciation du fonctionnement du régulateur; il représente l'écart entre la vitesse de pleine charge et la vitesse maximum à vide.

Ce degré d'irrégularité, rapporté au nombre de tours moyen, s'exprime ainsi :

$$d = \frac{(N_v - N_c) \times 100}{N_m} \%$$

$N_v$  = Nombre de tr/mn maximum à vide

$N_c$  = Nombre de tr/mn maximum à pleine charge

$N_m$  = Nombre de tours moyens =  $\frac{N_v + N_c}{2}$

Exemple : soit  $N_v = 1105$  tr/mn

$N_c = 1050$  tr/mn

$$N_m = \frac{1105 + 1050}{2} = 1078 \text{ tr/mn environ}$$

$$d \% = \frac{(1105 - 1050) \times 100}{1078} = 5,1 \%$$

Plus le degré d'irrégularité est faible, meilleur est le régulateur.

Cependant, il est acceptable jusqu'à 10 % pour les moteurs Diesel routiers.

## Régulateur type S de la pompe S. I. G. M. A. C. M. S. monobloc

### Particularités

Le régulateur type S ne comporte aucune articulation : ni dans l'ensemble tournant, ni dans le dispositif de liaison avec la tige de réglage.

Le système de masses à doubles billes permet le roulement de celles-ci avec un minimum de frottement (fig. 5). Ce régulateur est normalement réalisé en version « toutes vitesses » mais peut être également conçu en « Mini-maxi ».

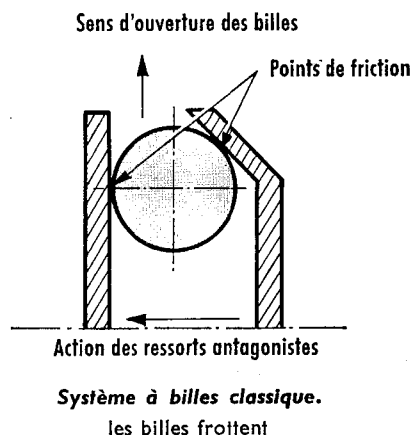
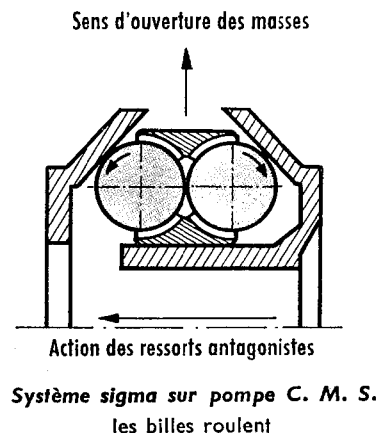


Fig. 5.



## Constitution du régulateur type S

Ce régulateur est placé à l'extrémité arrière du carter principal et dans le couvercle (fig. 6, 7 et 8).

Il comprend :

### 1° Un ensemble tachymétrique: (fig. 6, 7 et 8)

Un plateau menant, à l'avant (fig. 6) entraîne un deuxième plateau, à l'arrière, par l'intermédiaire de six masses indentiques (1). Chaque masse est représentée par deux billes en acier maintenues sans serrage dans une cage.

Ces billes sont enveloppées dans six alvéoles coniques et peuvent avoir un déplacement angulaire et radial.

Sous l'effet de la force centrifuge, les masses s'écartent de l'axe de rotation (fig. 6 et 7) et déplacent le plateau mené en comprimant des ressorts antagonistes **R1** — **R2** — **R3**.

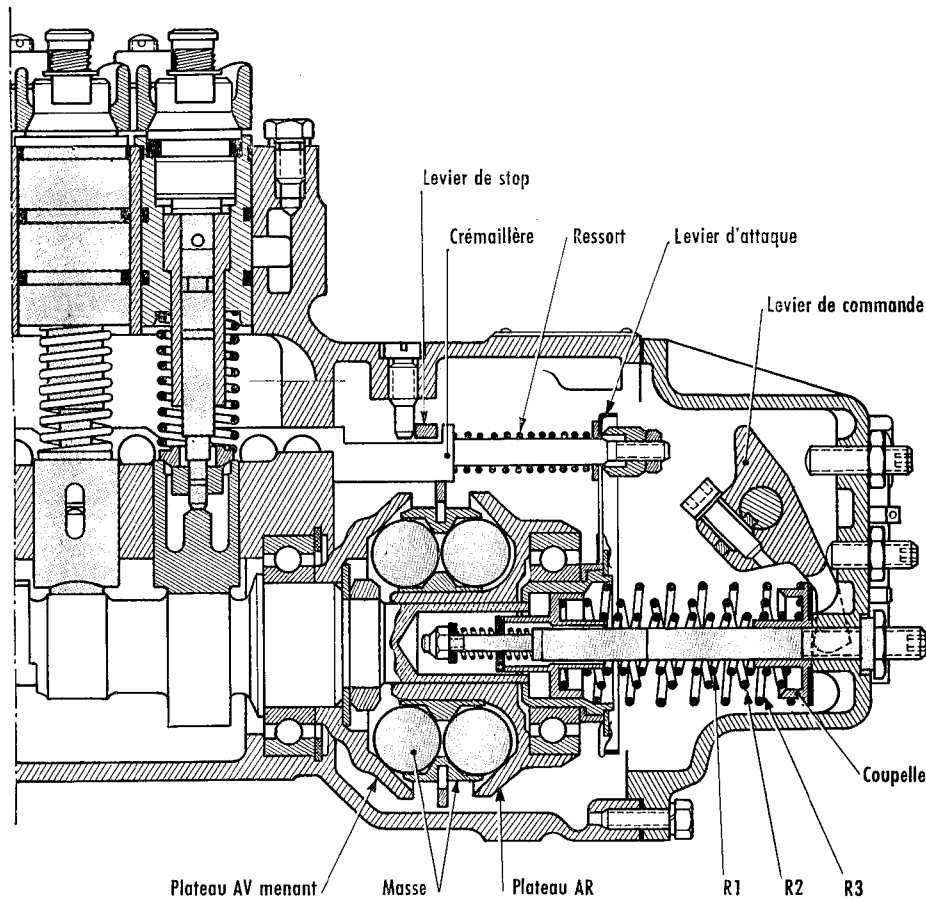


Fig. 6.

### 2° Un ensemble de ressorts antagonistes (fig. 6 et 8).

- un ressort de grande vitesse (**R1**),
- un ressort de ralenti (**R2**) ;
- un ressort de surcharge (**R3**) ;
- deux ressorts correcteurs de débit (**R4**) (fig. 8 et 9) placés de chaque côté d'un piston.

(1) Pour les moteurs dont la vitesse de rotation est supérieure à 3000 tr/mn, on a limité à 3 le nombre des masses de l'ensemble tournant afin de réduire les efforts centrifuges.

### 3° Des leviers (fig. 8 et 10).

a) Le levier de commande ou d'accélération qui appuie sur la coupelle arrière et modifie, en se déplaçant, la tension des ressorts.

On peut ainsi faire varier la vitesse du moteur entre le ralenti et la vitesse maximum.

b) Le levier de stop (fig. 10).

Le levier intérieur prend appui sur la crémaillère qu'il pousse vers le « stop » en comprimant le ressort.

Ce dernier permet d'amener la crémaillère à sa position de « stop » si, pour une raison quelconque, le levier de commande se trouvait bloqué.

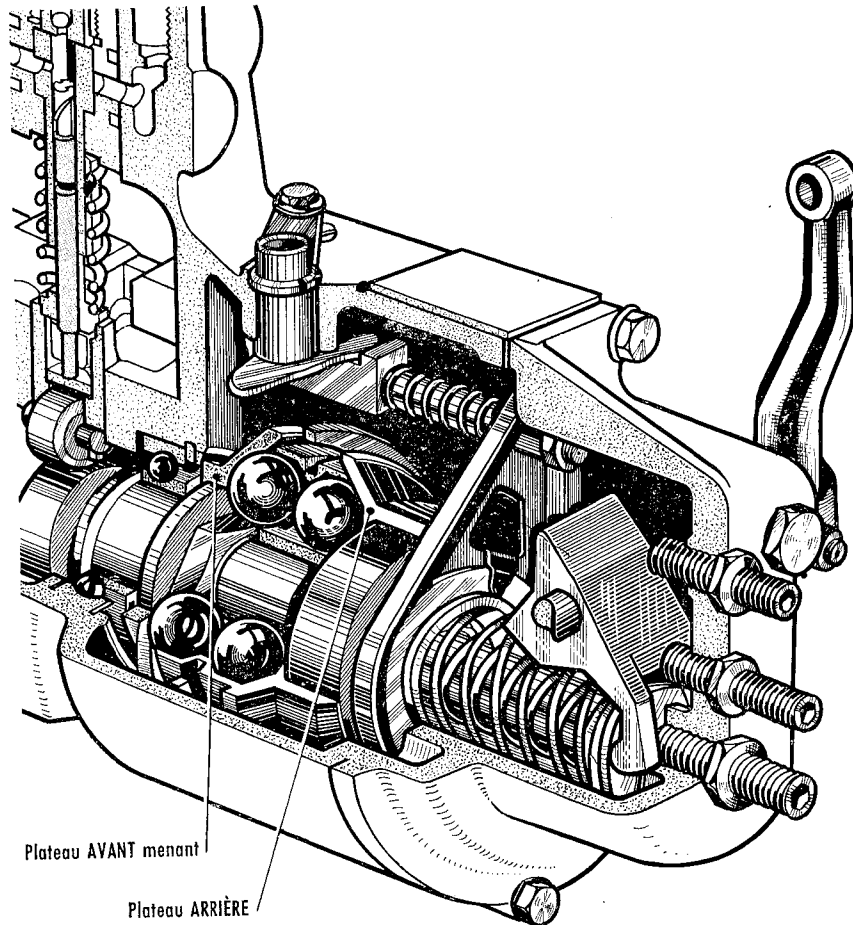


Fig. 7.

### Fonctionnement (fig. 6-10).

Le plateau avant menant entraîne en rotation, par l'intermédiaire des billes logées dans les alvéoles coniques, l'ensemble des masses et le plateau arrière.

A vitesse constante, l'équilibre est réalisé entre la force centrifuge des masses et celle de la tension des ressorts antagonistes, tension déterminée par la position de la coupelle arrière.

Si la vitesse du moteur diminue, la force centrifuge devient inférieure à celle de la tension des ressorts le plateau arrière va se rapprocher du plateau avant menant pendant que les masses se rapprochent de l'axe de rotation.

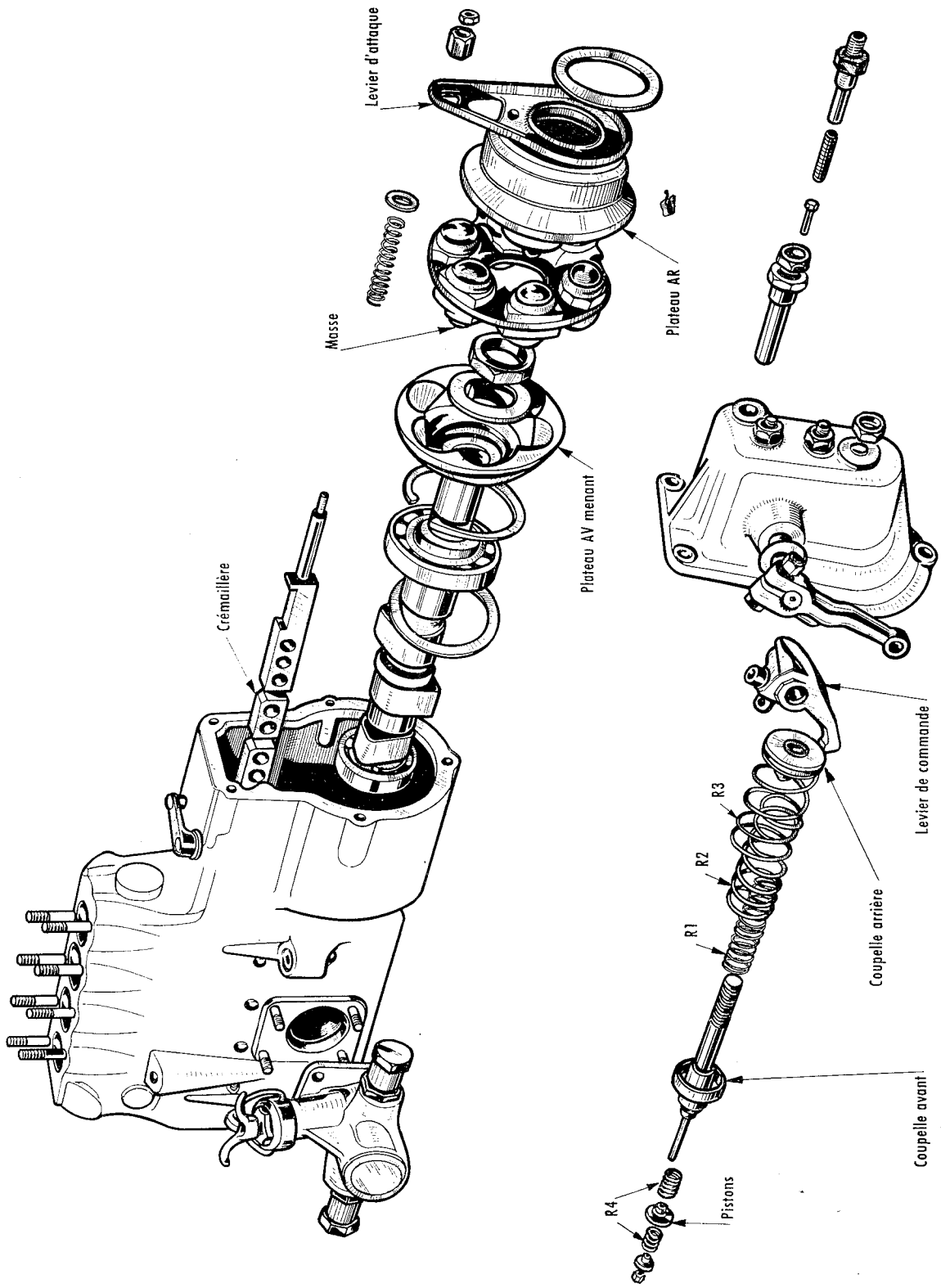


Fig. 8.

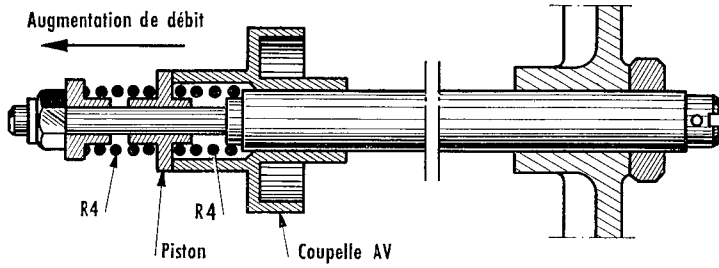


Fig. 9.

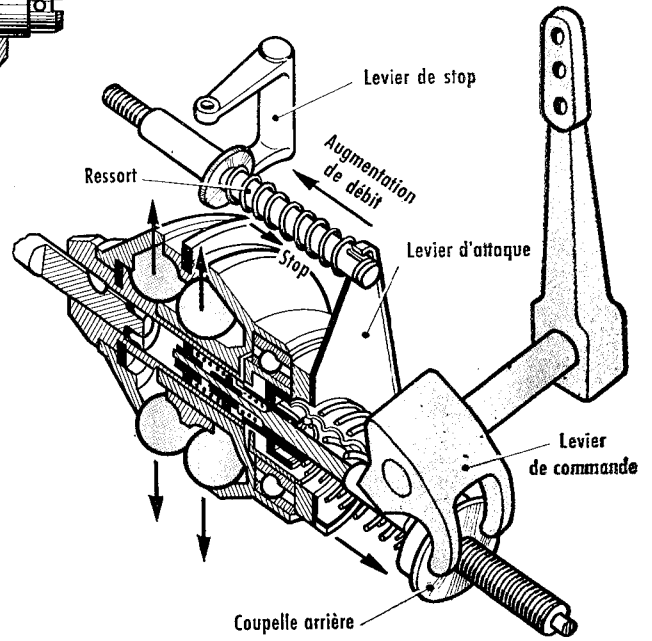


Fig. 10

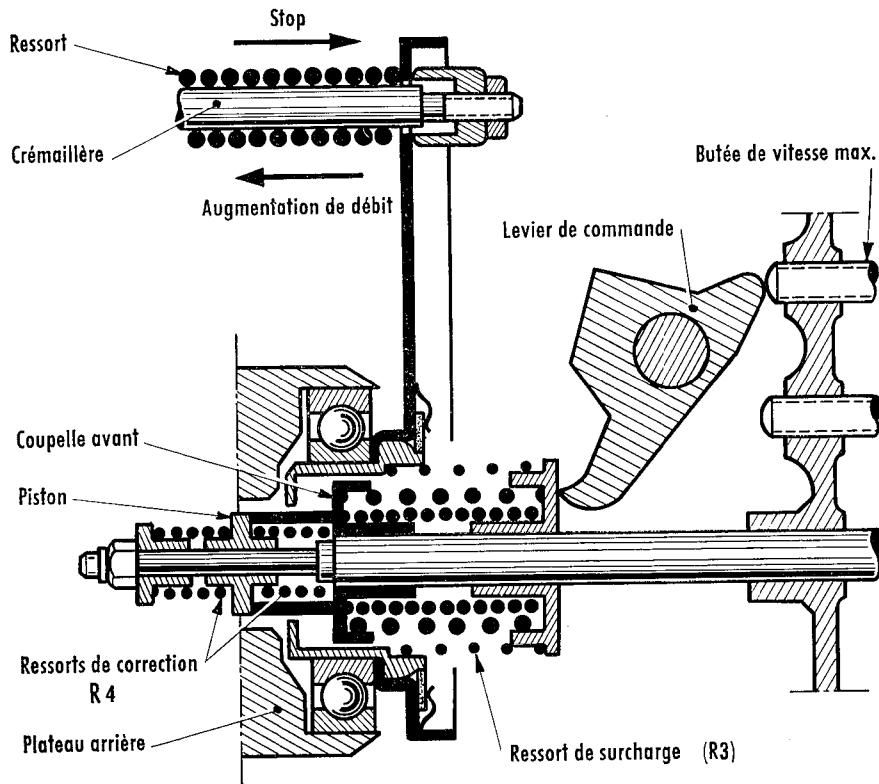


Fig. 11.



Le plateau arrière entraîne, par l'intermédiaire du levier d'attaque, la crémaillère vers le plein débit établissant ainsi un nouvel équilibre.

Le processus inverse se déroule si la vitesse du moteur augmente.

### Démarrage du moteur. Surcharge (fig. 11)

Le moteur étant à l'arrêt, le levier de réglage se trouve sur la butée de vitesse maximum et le ressort de surcharge (R3) repousse le plateau mené jusqu'à la position de fermeture maximum correspondant au débit de surcharge de la pompe.

Dès que le moteur a démarré et que sa vitesse atteint 400 tr/mn, la force centrifuge est suffisante pour comprimer le ressort de surcharge (R3). Le plateau arrière vient en butée contre la coupelle avant.

### Ralenti (fig. 12)

Lorsque le levier de réglage est sur sa butée de ralenti, seuls le ressort de ralenti (R2) et le ressort de surcharge (R3) sont comprimés.

La tension qui en résulte est faible, mais elle suffit à équilibrer la force centrifuge des masses quand le moteur tourne au ralenti.

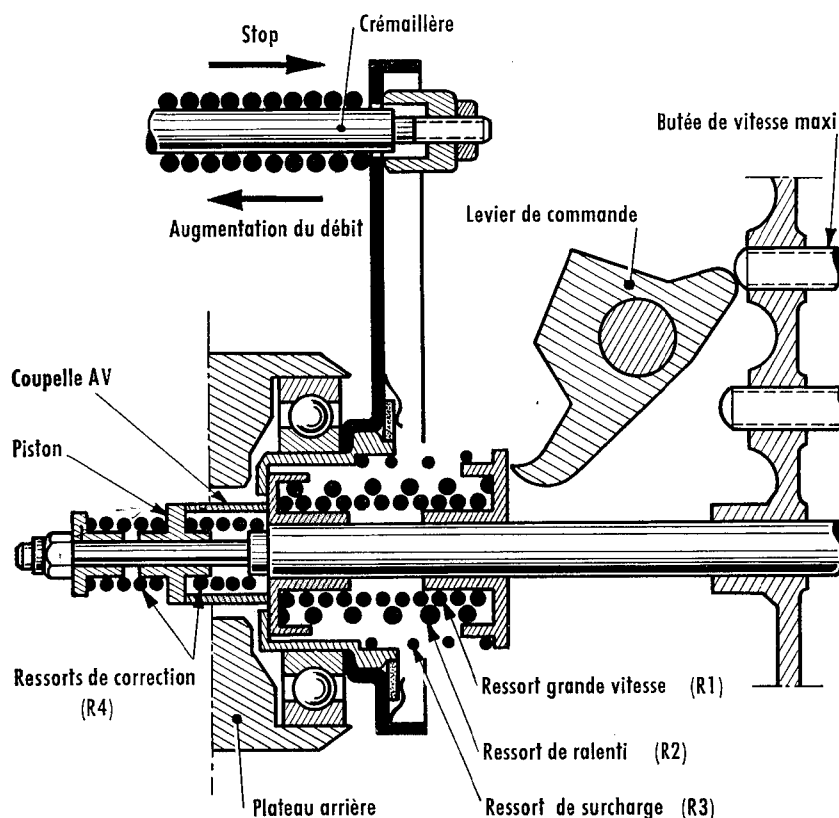


Fig. 12.

### Fonctionnement sous charge partielle

Le levier de réglage est à la position correspondant à la vitesse recherchée, les ressorts de régulation sont comprimés et ont une certaine tension. La vitesse varie jusqu'à ce que l'équilibre soit réalisé.

S'il vient à être rompu, le régulateur agit comme indiqué ci-dessus et le rétablit.

## Fonctionnement à pleine charge

Pour une certaine vitesse, dite « *vitesse maximum à pleine charge* », le levier de réglage est sur sa butée de vitesse maximum, les *trois ressorts sont comprimés* et la tension qui en résulte est assez importante pour équilibrer les forces centrifuges des masses.

Dès que la *vitesse maximum en charge* est dépassée les forces centrifuges deviennent supérieures à celles de la tension des trois ressorts et la coupelle avant est repoussée par le plateau arrière, ce qui a pour effet de diminuer le débit de la pompe.

La « *vitesse maximum à vide* » est la vitesse atteinte lorsque la charge du moteur est nulle.

## Fonctionnement du correcteur de couple et de débit (fig. 9)

Lorsque la vitesse du moteur est inférieure à la vitesse maximum en charge, le piston est soumis à un effort égal à la différence entre la force de tension des ressorts et les forces centrifuges des masses.

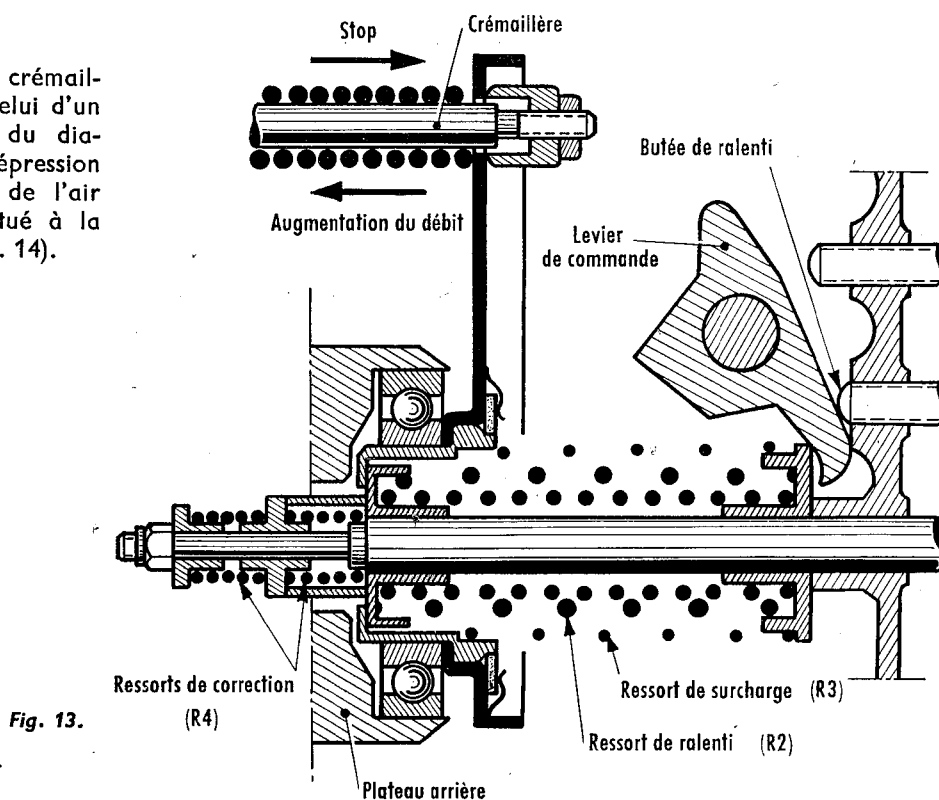
Le piston va donc se déplacer vers l'avant jusqu'à ce que la tension des ressorts de correction (R4) soit égale à cette différence.

Ce déplacement a pour effet d'augmenter le débit (1) d'une quantité d'autant plus importante que la vitesse du moteur est plus faible.

Il est aussi possible de déplacer le couple maximum du moteur vers les vitesses inférieures, ce qui améliore les caractéristiques des moteurs de traction.

## Principe

Le déplacement de la crémaillère (fig. 13) est lié à celui d'un diaphragme, et celui du diaphragme dépend de la dépression créée par le passage de l'air dans un Venturi (2) situé à la sortie du filtre à air (fig. 14).



(1) Par rapport à sa valeur à la vitesse maximum en charge.

(2) Voir tome I, chapitre IX. Le carburateur, Étude de la vitesse en fonction de la section de passage.

## b) Régulateurs pneumatiques

### TYPE LAVALETTE - E. P. — M. Z.

Il comprend :

- une chambre à diaphragme, c'est-à-dire pourvue d'une membrane située dans un carter étanche,
- un ressort taré qui s'oppose au déplacement du diaphragme,
- un stabilisateur de ralenti, réglable,
- un levier de stop commandé de l'extérieur et agissant sur une tige de réglage pour arrêter le moteur,
- une butée de pleine charge et de surcharge,
- un ensemble Venturi avec papillon anti-retour.

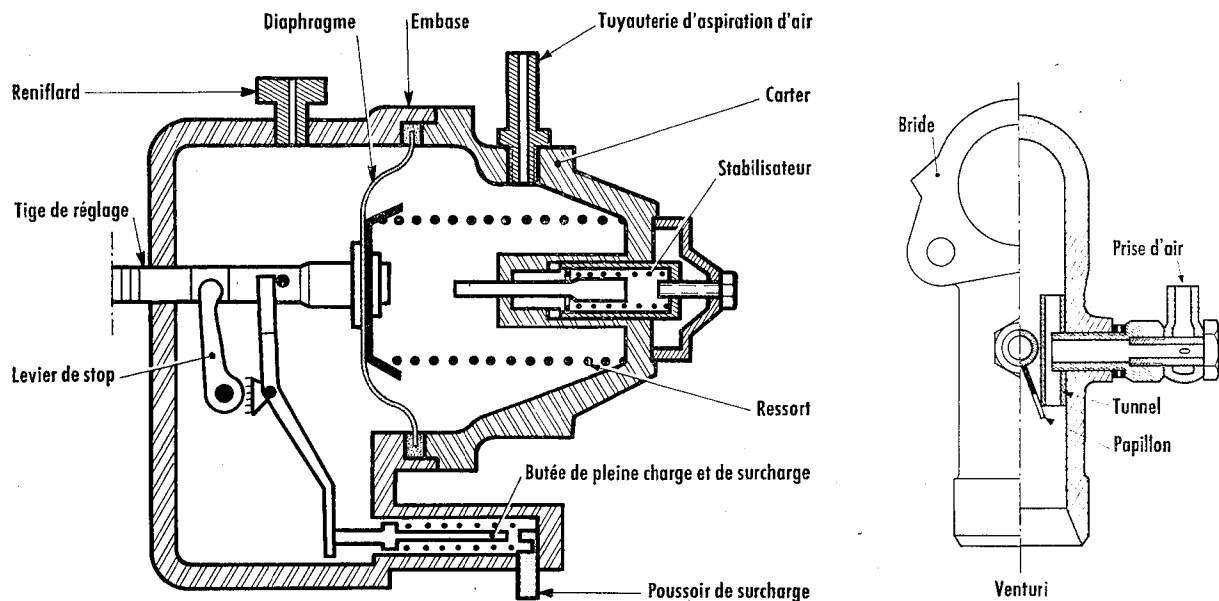


Fig. 14

### Fonctionnement

La dépression dans la chambre étanche dépend :

- de la vitesse de l'air dans le Venturi,
- de la vitesse de rotation des moteurs,
- de l'ouverture du papillon anti-retour.

Pour une position de ce papillon, à une certaine vitesse du moteur, correspond une dépression donnée dans la chambre étanche du régulateur. Si le régime du moteur croît, la dépression augmente et le déséquilibre de pression sur le diaphragme est rétabli par le ressort. Le diaphragme se déplace alors vers la droite et entraîne avec lui la tige de réglage (ou crémaillère) vers la diminution de débit.

Si le moteur ralentit, la dépression diminue jusqu'à ce que la membrane soit à nouveau en équilibre.

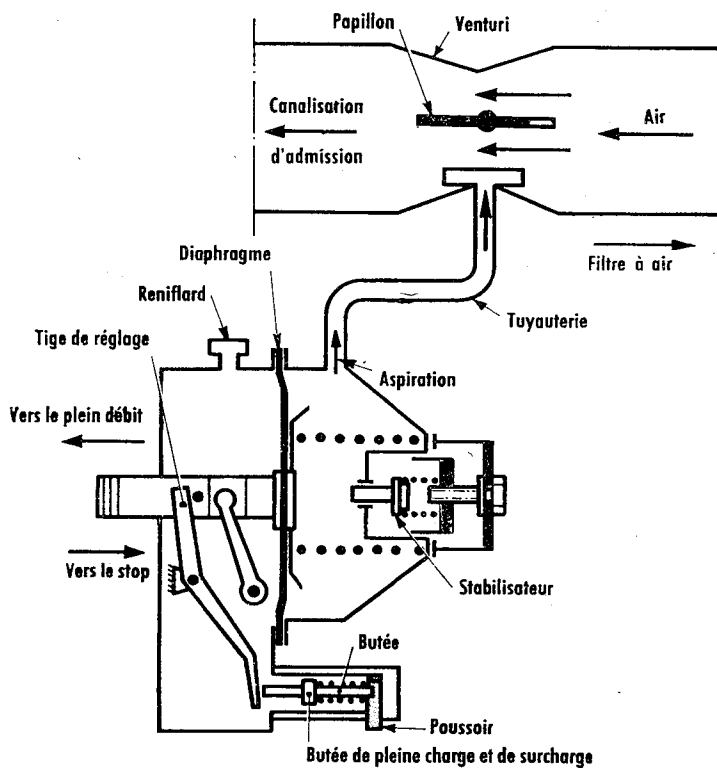


Fig. 15.

## Démarrage (fig. 15)

L'accélérateur est à fond, le papillon du Venturi est grand ouvert. De plus, le poussoir de la butée de pleine charge est poussé, ce qui permet à l'extrémité de cette butée de s'engager dans l'encoche du poussoir.

La dépression étant presque nulle, le ressort repousse la membrane ainsi que la tige de réglage jusqu'au moment où la butée vient en contact avec le poussoir : il en résulte un appoint de carburant qui facilite le départ.

Lorsque la vitesse de rotation augmente la dépression attire le diaphragme, la tige de réglage se déplace vers la droite, le débit diminue et le poussoir de la butée de surcharge revient à sa position primitive.

## Ralenti (fig. 16)

Le papillon obture complètement la tuyauterie d'admission d'air, il ne subsiste plus pour l'air qu'un passage très étroit ; sa vitesse augmente et la dépression croît considérablement.

La tige de réglage se déplace vers la droite (le débit diminue) jusqu'à l'obtention d'un équilibre du diaphragme correspondant au débit de gas-oil nécessaire au régime de ralenti du moteur. A ce moment, la membrane vient au contact du stabilisateur de ralenti qui élimine tout « pompage ».

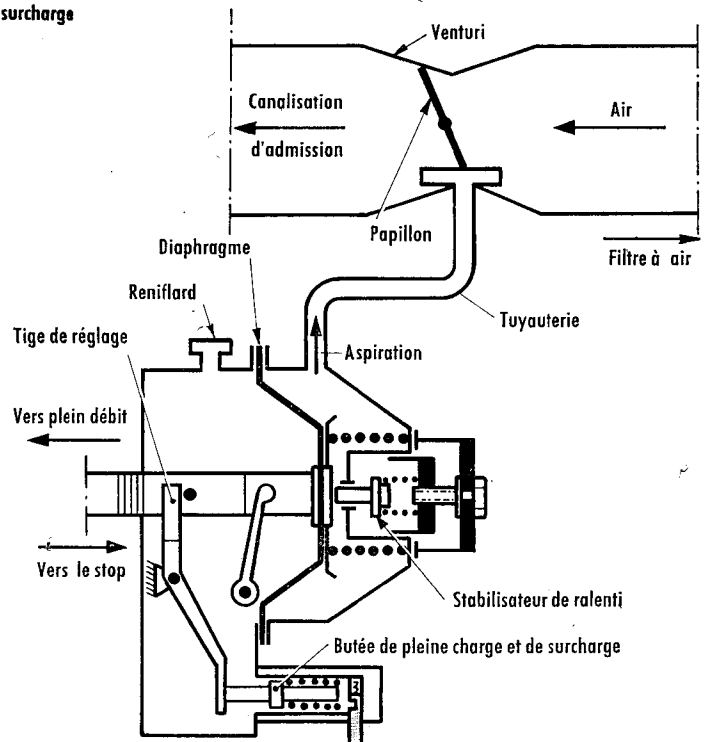


Fig. 16.

## Pleine charge (fig. 17)

L'accélérateur est à fond, et le papillon du Venturi est grand ouvert.

La dépression est faible, le ressort de la membrane repousse la tige de réglage vers le plein débit jusqu'à ce que le régime du moteur soit atteint. Le débit est alors limité par la butée de pleine charge qui limite elle-même le déplacement de la tige de réglage.

## Arrêt du moteur

L'arrêt du moteur est immédiat quel que soit son régime si on actionne la « tirette de stop ». Cette tirette commande directement la crémaillère qui, alors déplacée à fond vers la droite, supprime complètement l'injection du combustible.

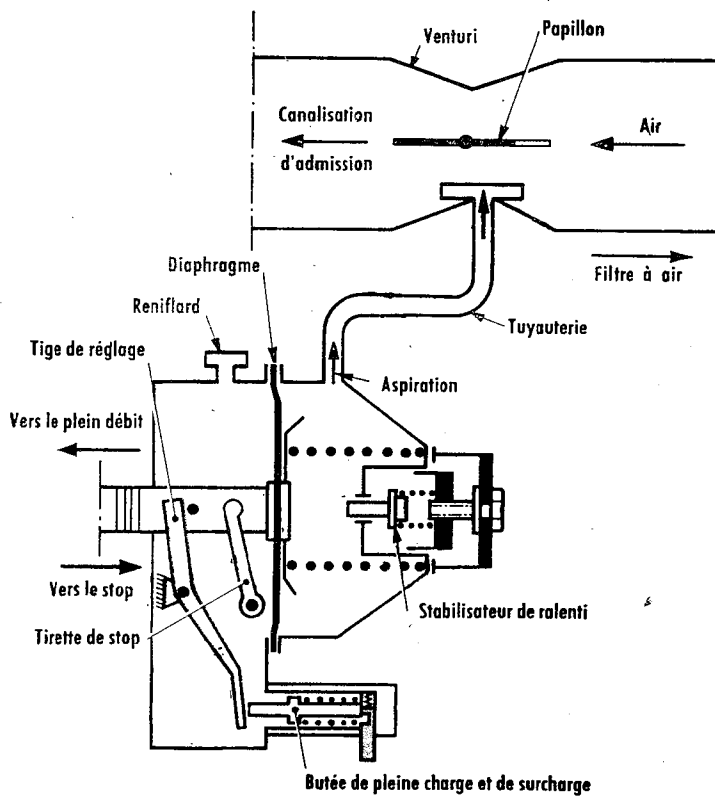
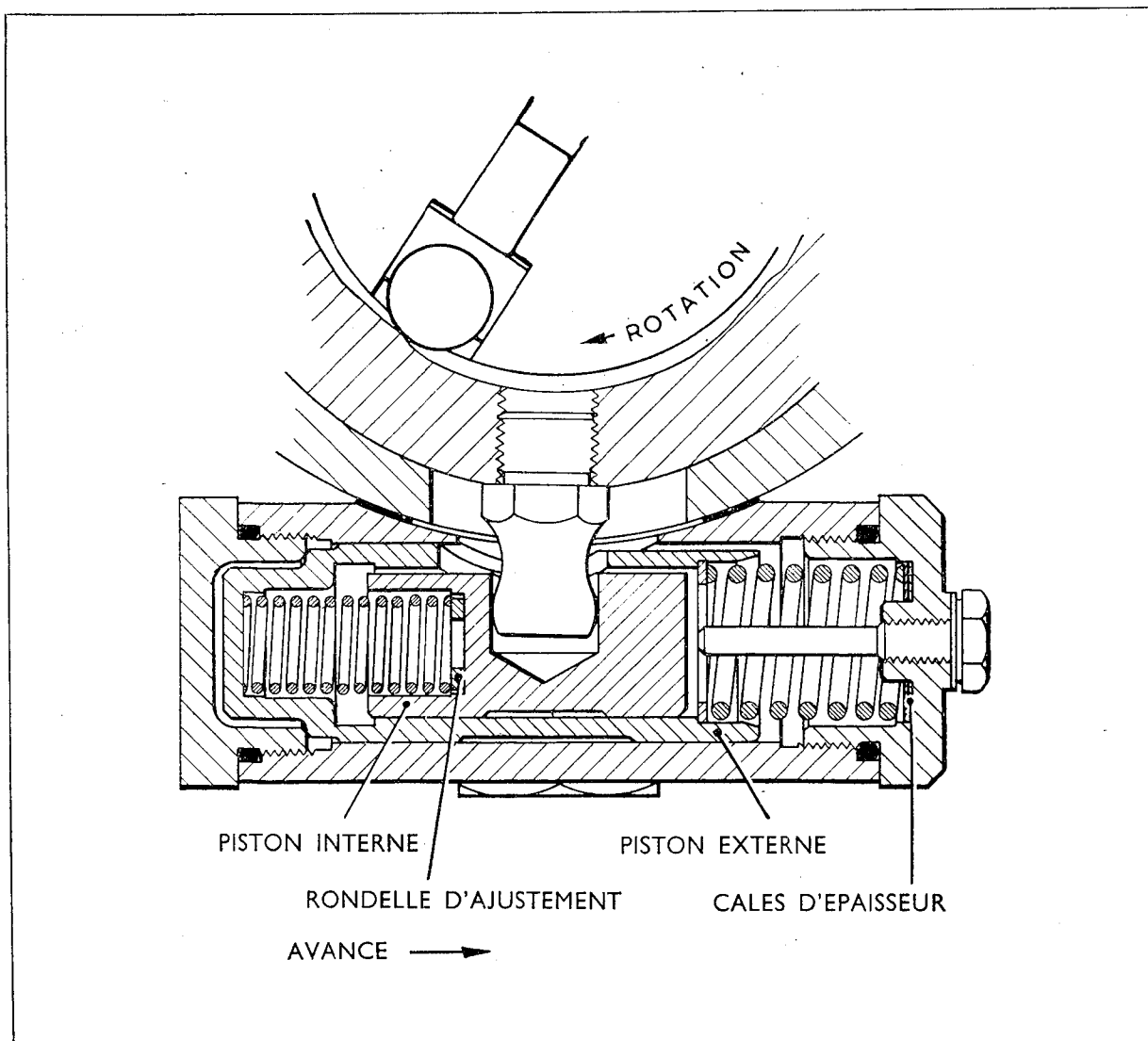


Fig. 17.



Avance combinée charge vitesse — Pompe D. P. A.

# Variation de l'avance à l'injection

## Généralités

Dans un moteur Diesel, l'injection du combustible, qui commence avant le P. M. H. au temps de compression, doit se faire à un instant bien déterminé.

L'étude de la combustion a en effet montré que l'avance à l'injection peut avoir une influence très grande sur le rendement du moteur ainsi que sur sa douceur de fonctionnement. Cette avance à l'injection, dont on a tenu compte lors du calage de la pompe, doit varier avec la vitesse de rotation du moteur (1) puisqu'elle est fonction du délai d'inflammation du combustible.

La pompe doit donc comporter un dispositif à commande manuelle ou automatique pour corriger l'avance à l'injection suivant le régime du moteur.

## Différents variateurs d'avance

Ils peuvent agir :

1° Par rotation du piston, la forme même des rainures permet le réglage du débit. A noter que, dans ce cas, l'avance ne varie pas en fonction du régime mais en fonction de la charge (piston auto-avance P. M.) (fig. 1).

2° Le plus souvent, par un *décalage* de l'arbre à cames de la pompe par rapport à son système d'entraînement.

Le décalage peut être obtenu par un manchon d'accouplement coulissant dans des cannelures portées par les deux arbres à réunir. Si ces cannelures sont rectilignes sur l'un des arbres et hélicoïdales sur l'autre, le déplacement axial du manchon provoque un décalage angulaire d'environ  $10^\circ$  d'un arbre par rapport à l'autre.

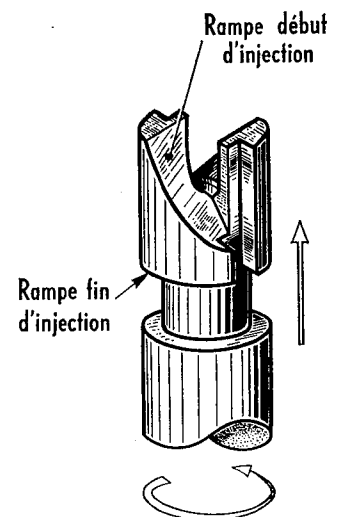


Fig. 1. — Piston auto-avance P. M.

(1) Elle doit varier en raison directe du régime du moteur.

La commande de ce dispositif s'effectue soit manuellement, soit automatiquement sous l'action de la force centrifuge (fig. 2, 3 et 4).

3° A l'aide d'un dispositif hydraulique incorporé, comme dans la plupart des pompes à distributeur rotatif (1).

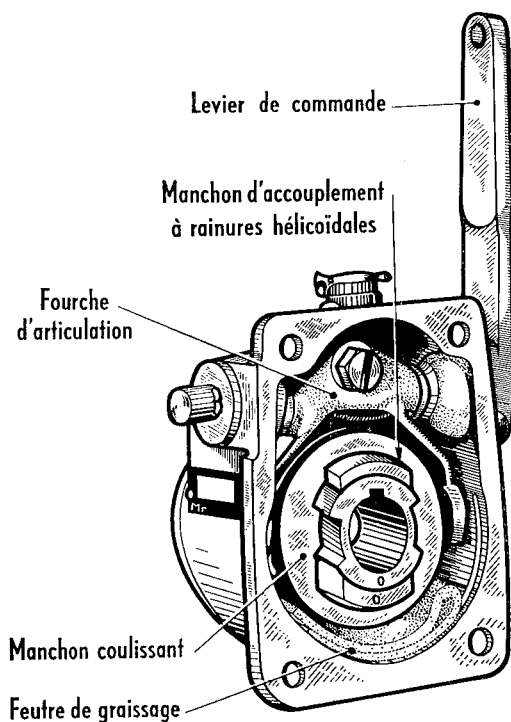


Fig. 2. — Dispositif d'avance à main Bosch.

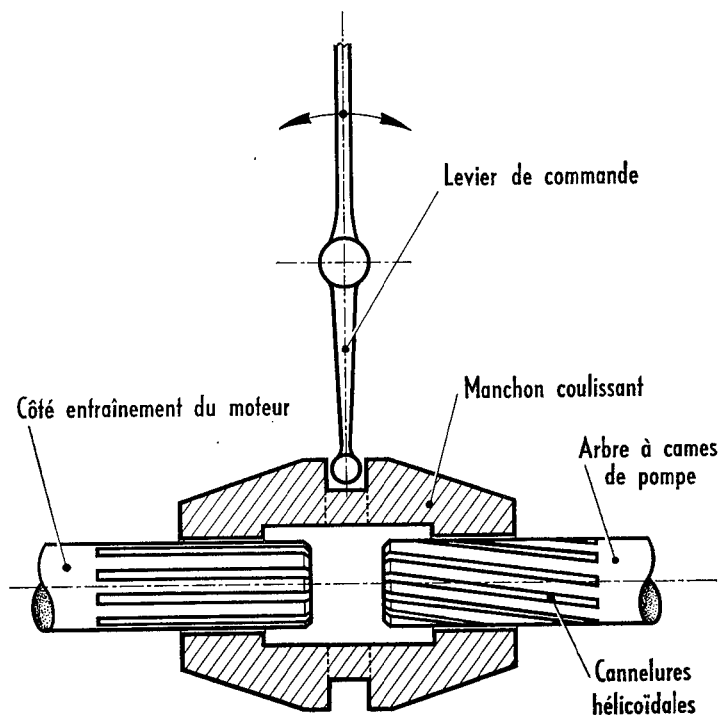


Fig. 3. — Variateur à commande manuelle.

## VARIATEUR AUTOMATIQUE P. M. LABINAL, TYPE D. A. (fig. 4)

Il se compose :

— D'un plateau (1) dont les bras s'engagent à travers les boutonnières des masses (2) dans les coulisseaux (3). Un ressort (4) est intercalé entre les coulisseaux et les masses.

— D'un manchon (13) fixé par clavetage sur l'extrémité conique de l'arbre à cames de la pompe. Les masses (2) sont montées sur les bras du manchon (13). Un carter (14), muni d'un joint (21), est serti sur le plateau (1). L'étanchéité entre le carter et le plateau est assurée par le joint (15).

— Du variateur qui est fixé sur l'arbre de la pompe par une vis de blocage (18). Le niveau d'huile peut être vérifié et complété par une vis de remplissage (20).

### Fonctionnement

Le moteur étant au ralenti, les masses (2) sont fermées et viennent au contact de la butée (12). A partir d'une certaine vitesse, les masses s'écartent et les coulisseaux (3) se déplacent en comprimant les ressorts (4). Le plateau (1) étant solidaire de l'entraînement côté moteur, c'est le manchon mené (13) qui, en se déplaçant dans le sens de rotation de la pompe, réalise ainsi une variation automatique du calage en fonction de la vitesse.

(1) Se reporter au chapitre correspondant à la pompe CAV, type D. P. A. et à la pompe BOSCH, type EP/VM.



Inversement, lorsque la vitesse diminue, les masses se referment et les ressorts (4) tendent à ramener les coulisseaux (3) vers leur position initiale.

#### REMARQUE

Les caractéristiques du variateur P. M. peuvent être modifiées par le choix judicieux des ressorts (4) ainsi que du diamètre de la butée (12); le réglage des butoirs (5) peut limiter l'ouverture des masses (2).

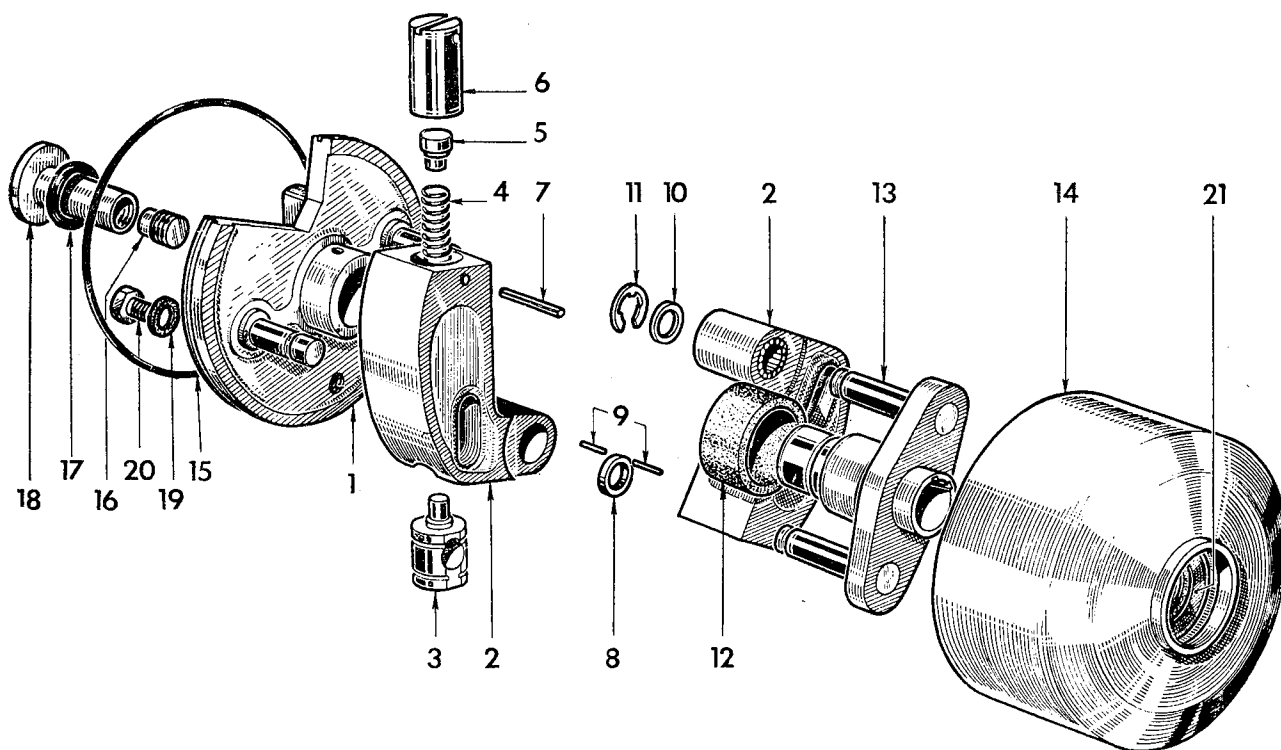


Fig. 4. — Variateur automatique P. M. Labinal, type D. A.

### VARIATEUR BOSCH (fig. 5, 6 et 7)

De conception mécanique un peu différente par rapport au système P. M., ce variateur fonctionne suivant le même principe.

#### REMARQUE

Tous les mécanismes d'avance qui agissent par action sur l'arbre à cames de la pompe, doivent supporter des efforts très grands et sont de conception robuste. Ils doivent en effet vaincre non seulement l'effort constant de l'arbre de commande mais aussi les efforts périodiques considérables dus aux injections successives.

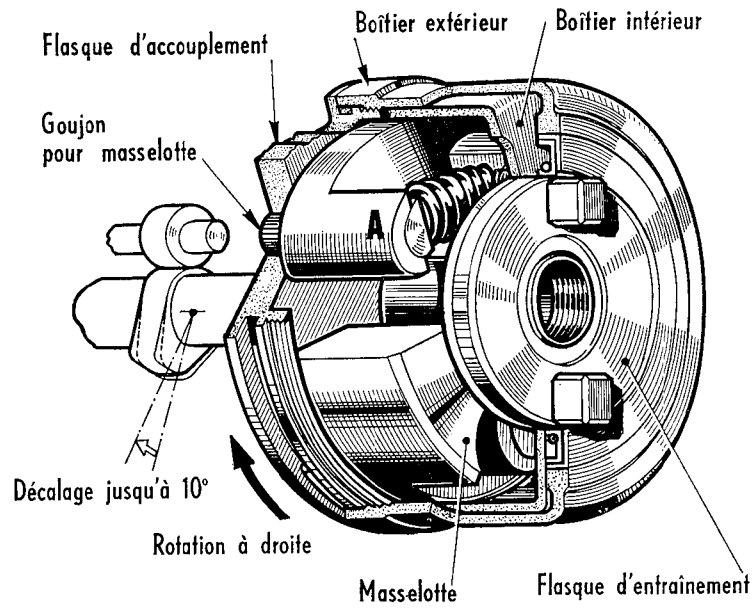


Fig. 5. — Dispositif d'avance automatique Bosch.

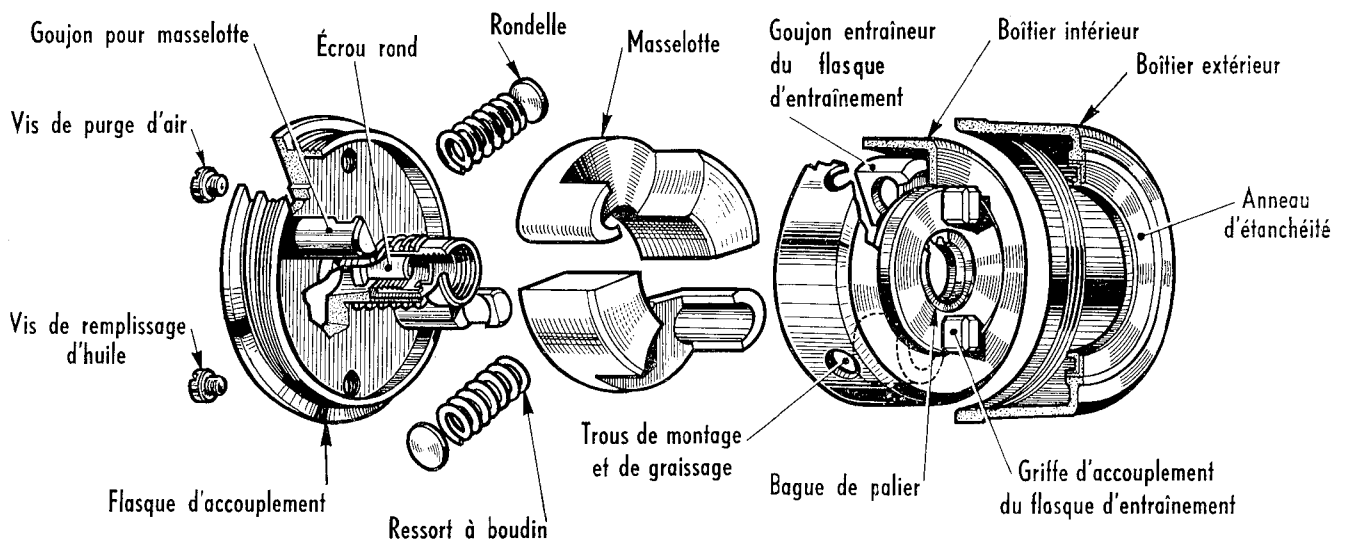


Fig. 6. — Vue éclatée du dispositif d'avance automatique Bosch.

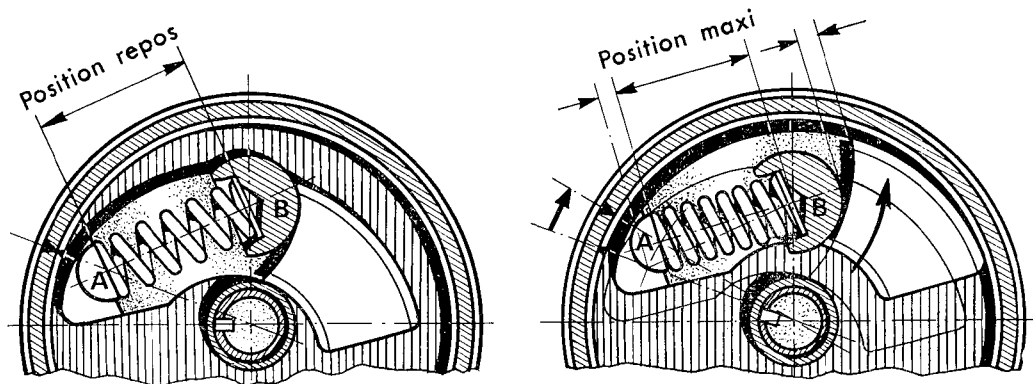


Fig. 7. — Fonctionnement de l'avance automatique Bosch.