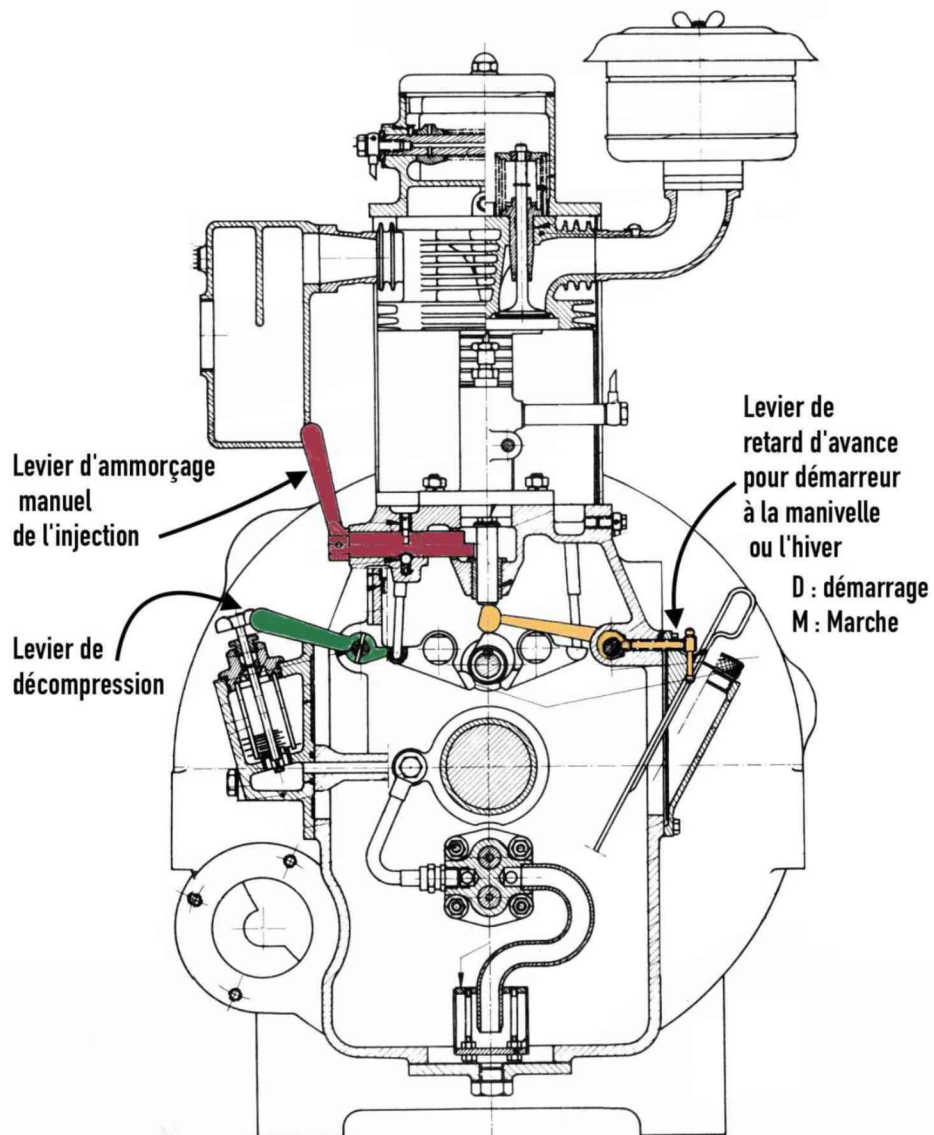
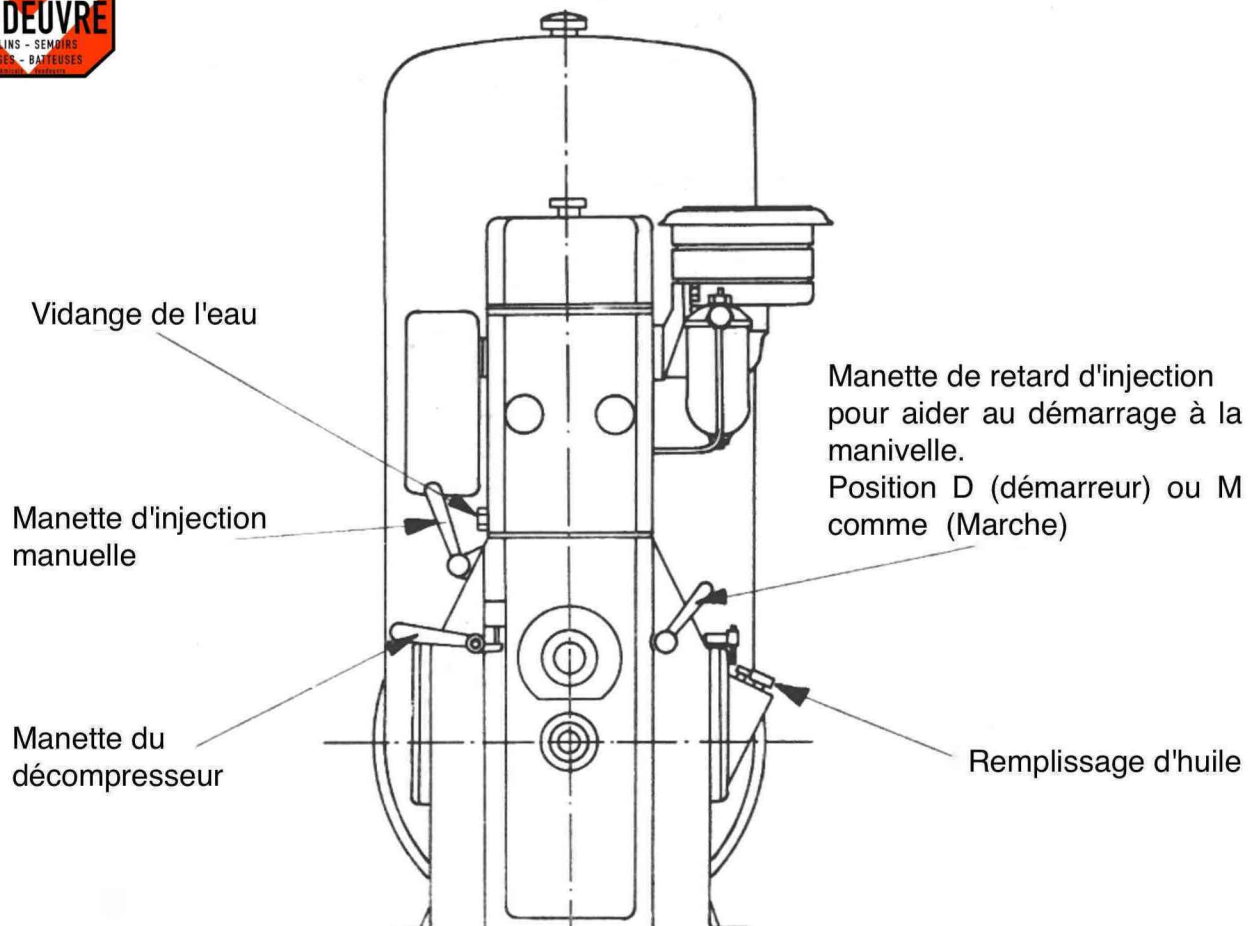
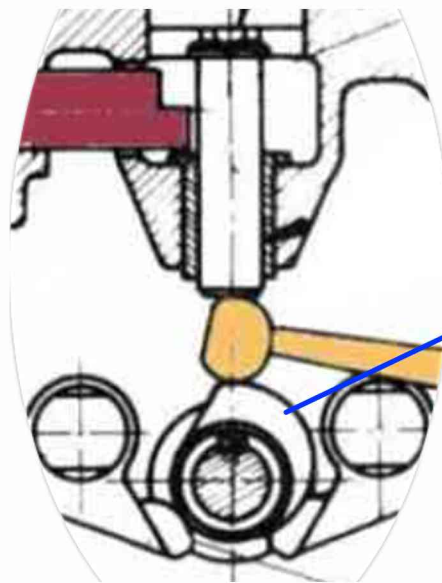
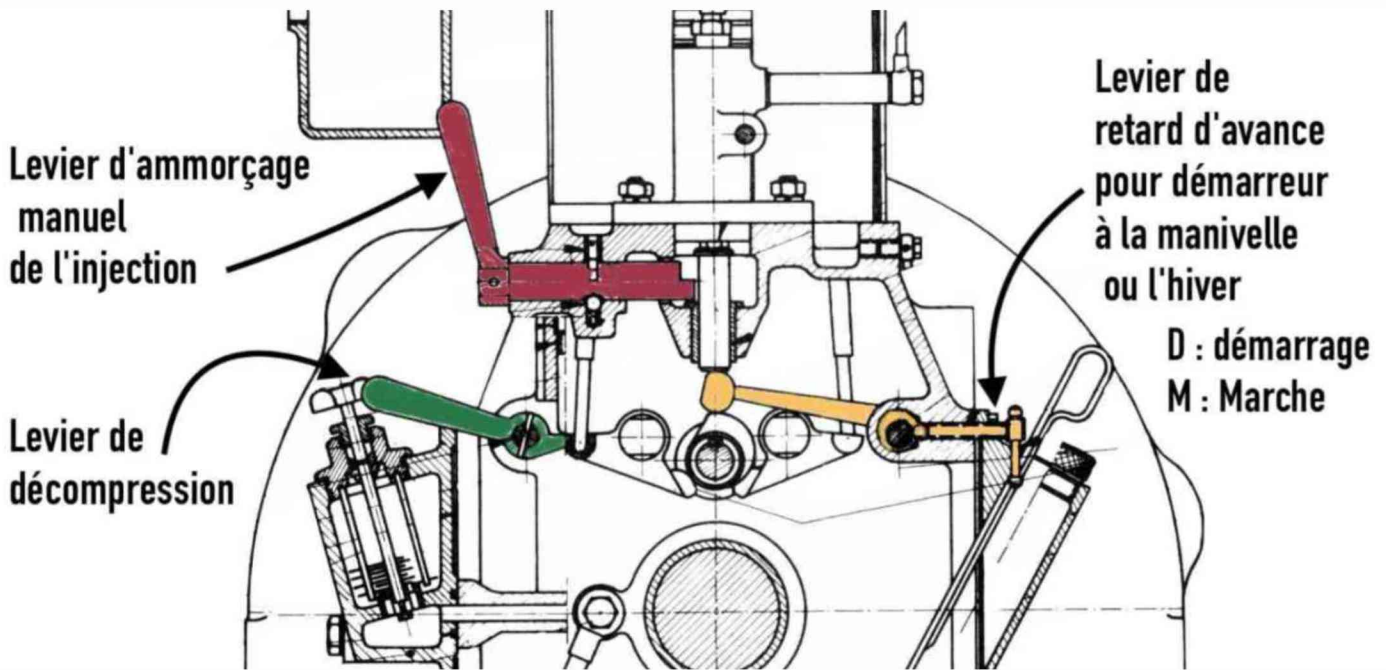


Moteur VENDEUVRE Z1P





Pour que le levier d'ammorçage de la pompe à injection fonctionne
La came doit être en position basse.
Donc si vous pompez dans le "vide" il faut donc tourner le moteur d'un tour.

Vis de purge sur la pompe à injection,
purger jusqu'à ce qu'il ne sorte plus d'air.
Vous devez entendre l'injecteur grogner à chaque coup de pompe manuelle

